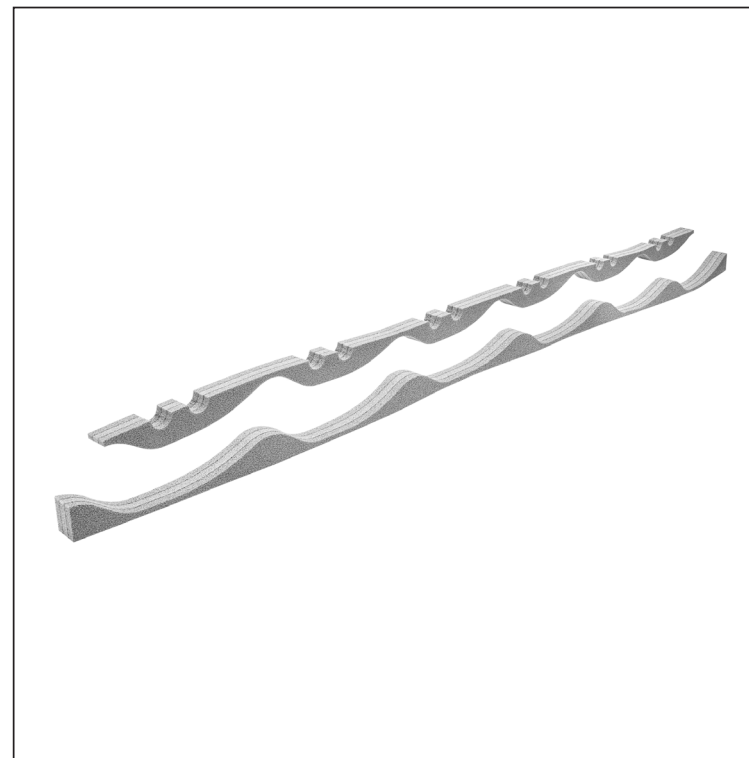
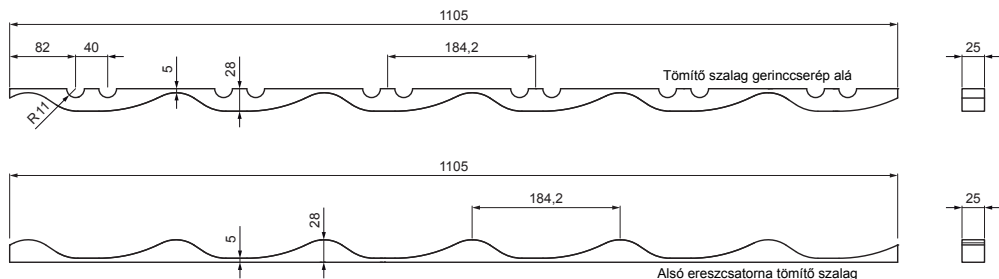


MŰSZAKI LAP

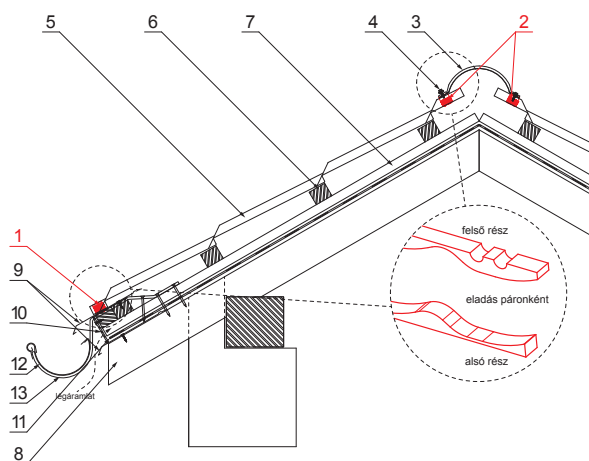
# TÖMÍTŐPROFIL CSEREPESLEMEZHEZ UNI 1

# UNI1-UTP



**RÉSZLET:**

1. ereszcsony tőmítő szalag
2. tömítő szalag gerinccserép alá
3. kúpelem cserepeslemezhez
4. horganyzott önfúró csavar 4,8x20
5. cserepeslemez
6. tetőlécek
7. ellentétezik
8. szarufa
9. cseppentő lemez
10. védő szellőző öv
11. fólia
12. csatorna körszelvény
13. csatornatartó



**PS** Polietilén – Galambszürke – RAL 7037

INDEX	VÁLTOZÁS	DÁTUM	ALÁÍRÁS		
ANYAGMÁRKA			H.O.	TÖMEG kg	MÉRET
MÉRET, FÉLKÉSZ TERMÉK					
SEGÉDBERENDEZÉS				STN	OSZTÁLYOZÁSI SZÁM
KIDOLGOZTA	Ing. Kluska M.			MEGJEGYZÉS	POZÍCIÓSZÁM
KIPRÓBÁLTA					
TECHNOLÓGUS	TECHNOLÓGUS			KORÁBBI RAJZ	RAJZSZÁM
NÉV			UNI1-UTP		
Tömítőprofil cserepeslemezhez UNI 1			Lapok száma		Lap

Létrehozva: 20.04.2026 02:10:39

Műszaki változások fenntartva