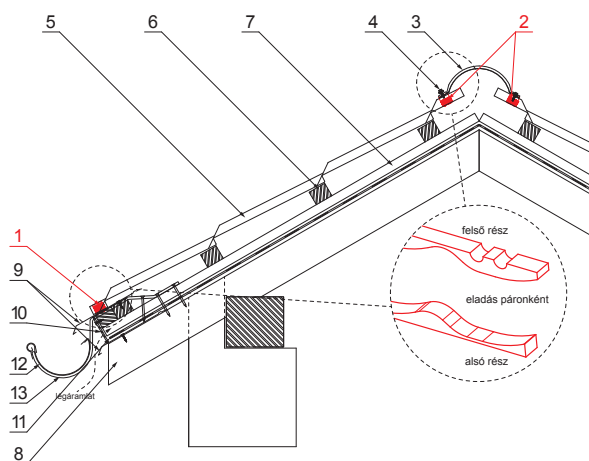


RÉSZLET:

1. ereszcatorna tömítő szalag
2. tömítő szalag gerinccserép alá
3. kúpelem cserepeslemezhez
4. horganyzott önfúró csavar 4,8x20
5. cserepeslemez
6. tetőlécek
7. ellentétezik
8. szarufa
9. cseppentő lemez
10. védő szellőző öv
11. fólia
12. csatorna körszelvényü
13. csatornatartó



PS Polietilén – Galambszürke – RAL 7037

INDEX	VÁLTOZÁS	DÁTUM	ALÁÍRÁS	KJG QUALITY®		Scan code for 3D model	QR
ANYAGMÁRKA			H.O.	TÖMEG kg	MÉRET		
MÉRET, FÉLKÉSZ TERMÉK				STN	OSZTÁLYOZÁSI SZÁM		
SEGÉDBERENDEZÉS				MEGJEGYZÉS	POZÍCIÓSZÁM		
KIDOLGOZTA Ing. Kluska M.				KORÁBBI RAJZ	RAJZSZÁM		
KIPRÓBÁLTA				NÉV			
TECHNOLÓGUS				Tömítőprofil cserepeslemezhez UNI 2		UNI2-UTP	
Lapok száma				Lap			