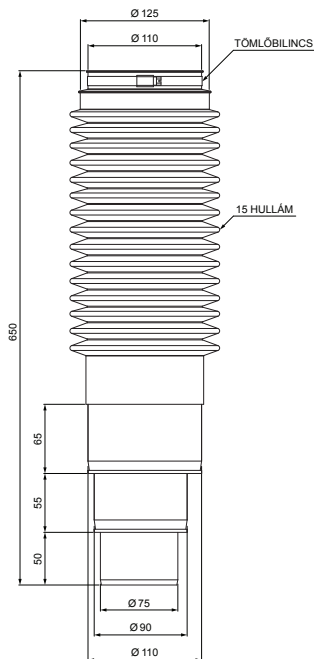


MŰSZAKI LAP

GÉGECSŐ 65 CM/ 15 BORDA

SD-HPI FLEX



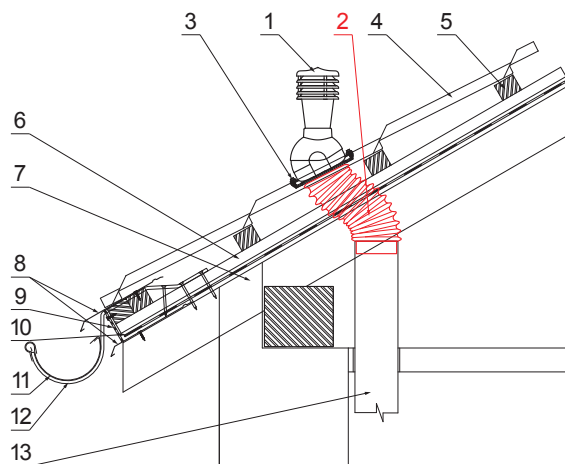
PVC

LEÍRÁS:

- a Flex-tömlő a szellőzőkémény beltéri szellőztető vagy szennyvízelvezetés kimeneti nyílásához való csatlakoztatására szolgál
- a lágyított PVC-ből készült rugalmas szerkezet szükség esetén lehetővé teszi a kémény tengelyén kívüli csatlakozást, lehetővé téve a visszamaradó kondenzátum felfogását
- az edzett PVC-ből készült redukció lehetővé teszi a csatlakozás $\varnothing 75$ mm, $\varnothing 90$ mm vagy $\varnothing 110$ mm
- tömlőbilincs csatlakozásnál $\varnothing 110$ mm - $\varnothing 125$ mm

RÉSZLET:

1. szellőzőcső cserepeslemezhez
2. gégecső
3. horganyzott önfúró csavar 4,8x35
4. cserepeslemez
5. tetőlécek
6. ellentétezik
7. szarufa
8. cseppentő lemez
9. fólia
10. védő szellőző öv
11. csatorna körszelvény
12. csatornatartó
13. szellőztető PVC csővezeték



INDEX	VÁLTOZÁS	DÁTUM	ALÁÍRÁS		
			H.O.		
ANYAGMÁRKÁ					
MÉRET, FÉLKÉSZ TERMÉK					
SEGÉDBERENDEZÉS			STN		OSZTÁLYOZÁSI SZÁM
KIDÖLGOZTA	Ing. Kluska M.	MEGJEGYZÉS		POZÍCIÓSZÁM	
KIPRÓBÁLTA			KORÁBBI RAJZ		RAJZSZÁM
TECHNOLÓGUS	TECHNOLÓGUS	KORÁBBI RAJZ		RAJZSZÁM	
NÉV			Lapok száma		
Gégecső 65 cm / 15 borda			SD-HPI FLEX		Lap

Létrehozva: 06.06.2026 12:15:45

Műszaki változások fenntartva