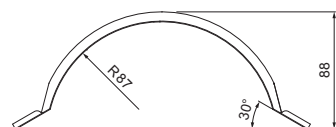
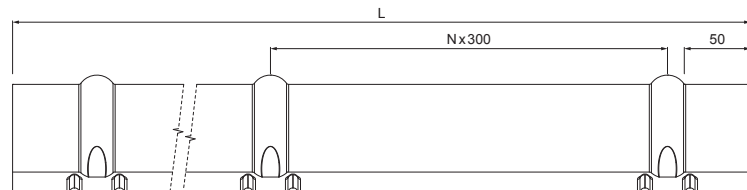


MŰSZAKI LAP

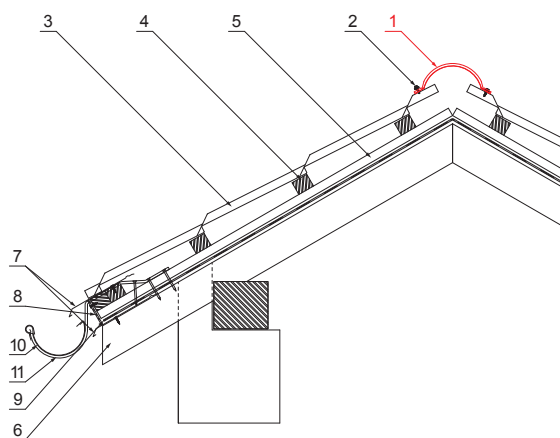
# KÚPELEM CSEREPESLEMEZHEZ

UNI-HRE



**RÉSZLET:**

1. kúpelem cserepeslemezhez 2 m vagy 3 m fedőszélesség 1,864 m (2 m) és 2,936 m (3 m)
2. horganyzott önfúró csavar 4,8x20
3. cserepeslemez
4. tetőléc
5. ellentétezik
6. szarufa
7. cseppentő lemez
8. védő szellőző öv
9. fólia
10. csatorna körszelvényu
11. csatornatartó



**TM** Fastett acél – Barna – RAL 8028

INDEX	VÁLTOZÁS	DÁTUM	ALÁÍRÁS	<b>KJG</b> QUALITY®	Scan code for 3D model	
ANYAGMÁRKA	H.O.		TÖMEG kg			
MÉRET, FÉLKÉSZ TERMÉK	SEGÉDBERENDEZÉS		STN	OSZTÁLYOZÁSI SZÁM		
KIDOLGOZTA Ing. Kluska M.	MEGJEGYZÉS		POZÍCIÓSZÁM			
KIPRÓBÁLTA	TECHNOLÓGUS	KORÁBBI RAJZ	RAJZSZÁM			
NÉV	Kúpelem cserepeslemezhez		Lapok száma	UNI-HRE	Lap	

Létrehozva: 08.06.2026 00:44:46

Műszaki változások fenntartva

Méretek [mm]			
Hossz [m]	L	N	
2,0	1925	6	
3,0	2825	9	