

MŰSZAKI LAP

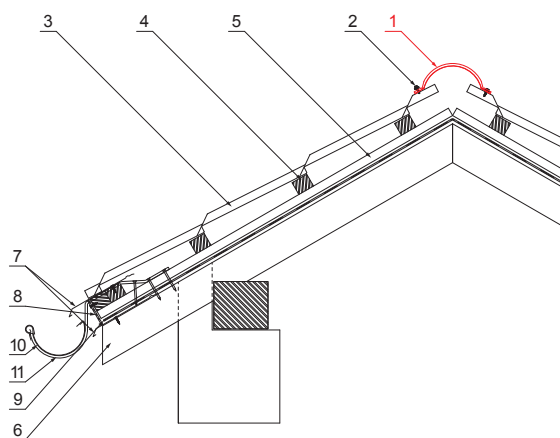
KÚPELEM CSEREPESLEMEZHEZ

UNI-HRE



RÉSZLET:

1. kúpelem cserepeslemezhez 2 m vagy 3 m fedőszélesség 1,864 m (2 m) és 2,936 m (3 m)
2. horganyzott önfúró csavar 4,8x20
3. cserepeslemez
4. tetőléc
5. ellentétezik
6. szarufa
7. cseppentő lemez
8. védő szellőző öv
9. fólia
10. csatorna körszelvényu
11. csatornatartó



MH Fastett acél – Cserépszín – RAL 8004

INDEX	VÁLTOZÁS	DÁTUM	ALÁÍRÁS	KJG QUALITY®	Scan code for 3D model	
ANYAGMÁRKA	H.O.		TÖMEG kg			
MÉRET, FÉLKÉSZ TERMÉK	STN		OSZTÁLYOZÁSI SZÁM			
SEGÉDBERENDEZÉS	MEGJEGYZÉS		POZÍCIÓSZÁM			
KIDOLGOZTA Ing. Kluska M.	KORÁBBI RAJZ		RAJZSZÁM			
KIPRÓBÁLTA	TECHNOLÓGUS	Lapok száma		UNI-HRE Lap		
TECHNOLÓGUS	NÉV		Kúpelem cserepeslemezhez			

Létrehozva: 21.04.2026 17:18:27

Műszaki változások fenntartva

Méretek [mm]			
Hossz [m]	L	N	
2,0	1925	6	
3,0	2825	9	