

MŰSZAKI LAP

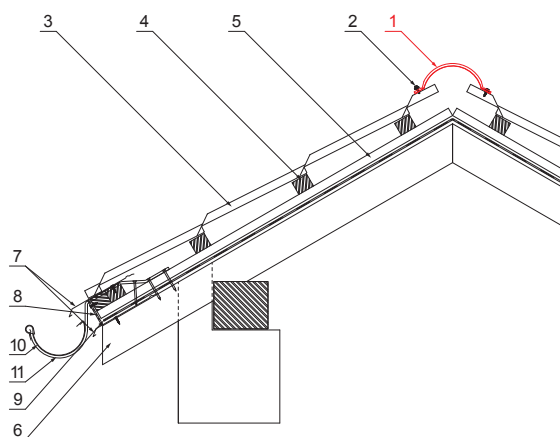
# KÚPELEM CSEREPESLEMEZHEZ

UNI-HRE



**RÉSZLET:**

1. kúpelem cserepeslemezhez 2 m vagy 3 m fedőszélesség 1,864 m (2 m) és 2,936 m (3 m)
2. horganyzott önfúró csavar 4,8x20
3. cserepeslemez
4. tetőlécek
5. ellentétezik
6. szarufa
7. cseppentő lemez
8. védő szellőző öv
9. fólia
10. csatorna körszelvényu
11. csatornatartó



**MM** Fastett acél – Réz barna – RAL extra

INDEX	VÁLTOZÁS	DÁTUM	ALÁÍRÁS	<b>KJG</b> QUALITY®	Scan code for 3D model	QR CODE
ANYAGMÁRKA			H.O.	TÖMEG kg	MÉRET	
MÉRET, FÉLKÉSZ TERMÉK				STN	OSZTÁLYOZÁSI SZÁM	
SEGÉDBERENDEZÉS				MEGJEGYZÉS	POZÍCIÓSZÁM	
KIDOLGOZTA Ing. Kluska M.				KORÁBBI RAJZ	RAJZSZÁM	
KIPRÓBÁLTA			TECHNOLÓGUS			
NÉV			Kúpelem cserepeslemezhez		Lapok száma	UNI-HRE Lap

Létrehozva: 20.04.2026 17:56:56

Műszaki változások fenntartva

Méretek [mm]		
Hossz [m]	L	N
2,0	1925	6