

MŰSZAKI LAP

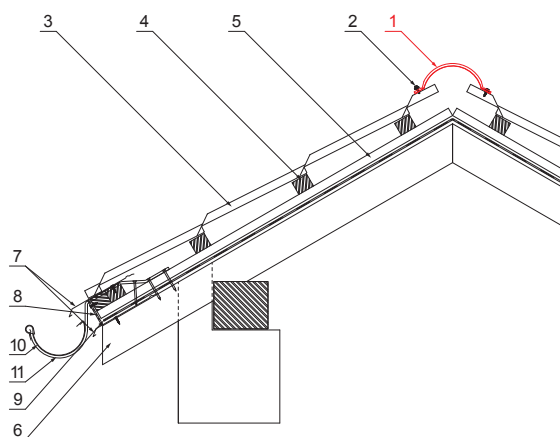
KÚPELEM CSEREPESLEMEZHEZ

UNI-HRE



RÉSZLET:

1. kúpelem cserepeslemezhez 2 m vagy 3 m fedőszélesség 1,864 m (2 m) és 2,936 m (3 m)
2. horganyzott önfúró csavar 4,8x20
3. cserepeslemez
4. tetőlécek
5. ellentétezik
6. szarufa
7. cseppentő lemez
8. védő szellőző öv
9. fólia
10. csatorna körszelvényü
11. csatornatartó



TZ Fastett acél – Zöld – RAL 6011

| | | | | | | |
|-----------------------|--------------------------|-------|---------|------------------------|------------------------|-----|
| INDEX | VÁLTOZÁS | DÁTUM | ALÁÍRÁS | KJG QUALITY® | Scan code for 3D model | |
| ANYAGMÁRKA | | | H.O. | TÖMEG kg | MÉRET | |
| MÉRET, FÉLKÉSZ TERMÉK | | | | | | |
| SEGÉDBERENDEZÉS | | | | STN | OSZTÁLYOZÁSI SZÁM | |
| KIDOLGOZTA | Ing. Kluska M. | | | MEGJEGYZÉS | POZÍCIÓSZÁM | |
| KIPRÓBÁLTA | | | | | | |
| TECHNOLÓGUS | TECHNOLÓGUS | | | KORÁBBI RAJZ | RAJZSZÁM | |
| NÉV | Kúpelem cserepeslemezhez | | | Lapok száma | UNI-HRE | Lap |

Létrehozva: 06.06.2026 06:57:35

Műszaki változások fenntartva

| Méretek [mm] | | |
|--------------|------|---|
| Hossz [m] | L | N |
| 2,0 | 1925 | 6 |