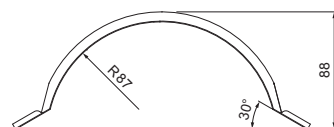
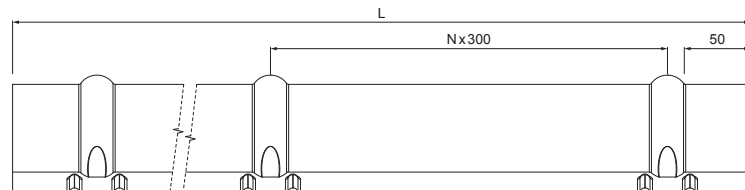


MŰSZAKI LAP

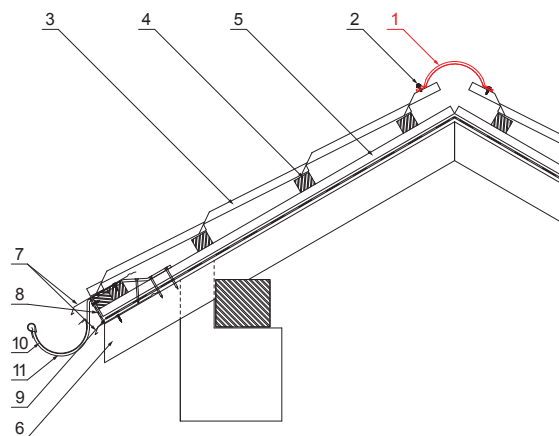
# KÚPELEM CSEREPESLEMEZHEZ

UNI-HRE



**RÉSZLET:**

1. kúpelem cserepeslemezhez 2 m vagy 3 m fedőszélesség 1,864 m (2 m) és 2,936 m (3 m)
2. horganyzott önfúró csavar 4,8x20
3. cserepeslemez
4. tetőléc
5. ellentétezik
6. szarufa
7. cseppentő lemez
8. védő szellőző öv
9. fólia
10. csatorna körszelvényü
11. csatornatartó



**B** Fastett acél – Fehér – RAL 9010

INDEX	VÁLTOZÁS	DÁTUM	ALÁÍRÁS		
ANYAGMÁRKA	H.O.		TÖMEG kg		
MÉRET, FÉLKÉSZ TERMÉK			STN	OSZTÁLYOZÁSI SZÁM	
SEGÉDBERENDEZÉS			MEGJEGYZÉS	POZÍCIÓSZÁM	
KIDOLGOZTA Ing. Kluska M.			KORÁBBI RAJZ	RAJZSZÁM	
KIPRÓBÁLTA			Lapok száma		
TECHNOLÓGUS	TECHNOLÓGUS	KÚPELEM cserepeslemezhez		UNI-HRE	Lap
NÉV					

Létrehozva: 05.06.2026 02:21:42

Műszaki változások fenntartva

Méretek [mm]		
Hossz [m]	L	N
2,0	1925	6