

MŰSZAKI LAP

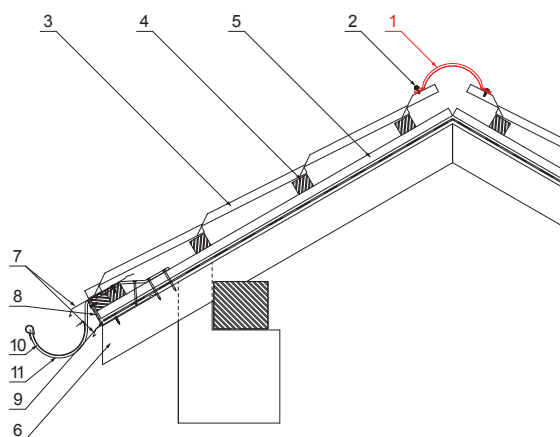
KÚPELEM CSEREPESLEMEZHEZ

UNI-HRE



RÉSZLET:

1. kúpelem cserepeslemezhez 2 m vagy 3 m fedőszélesség 1,864 m (2 m) és 2,936 m (3 m)
2. horganyzott önfúró csavar 4,8x20
3. cserepeslemez
4. tetőlécek
5. ellentétezik
6. szarufa
7. cseppentő lemez
8. védő szellőző öv
9. fólia
10. csatorna körszelvényü
11. csatornatartó



LS Fastett acél – Szürke – RAL 7035

INDEX	VÁLTOZÁS	DÁTUM	ALÁÍRÁS		
ANYAGMÁRKA	H.O.		TÖMEG kg		
MÉRET, FÉLKÉSZ TERMÉK	STN		OSZTÁLYOZÁSI SZÁM		
SEGÉDBERENDEZÉS	MEGJEGYZÉS		POZÍCIÓSZÁM		
KIDOLGOZTA Ing. Kluska M.	KORÁBBI RAJZ		RAJZSZÁM		
KIPRÓBÁLTA	TECHNOLÓGUS	Lapok száma		UNI-HRE	Lap
NEV	Kúpelem cserepeslemezhez				

Létrehozva: 06.06.2026 02:53:43

Műszaki változások fenntartva

Méretek [mm]		
Hossz [m]	L	N
2,0	1925	6