

MŰSZAKI LAP

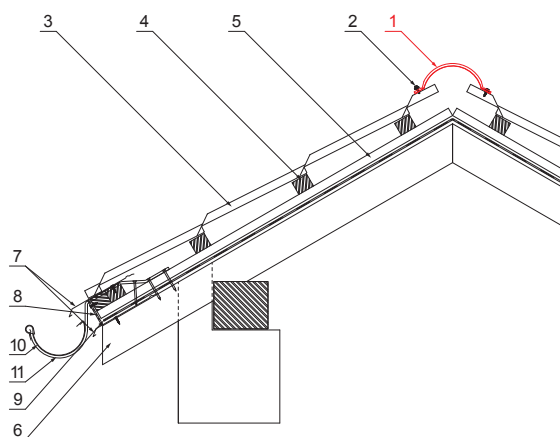
KÚPELEM CSEREPESLEMEZHEZ

UNI-HRE



RÉSZLET:

1. kúpelem cserepeslemezhez 2 m vagy 3 m fedőszélesség 1,864 m (2 m) és 2,936 m (3 m)
2. horganyzott önfúró csavar 4,8x20
3. cserepeslemez
4. tetőlécek
5. ellentétezik
6. szarufa
7. cseppentő lemez
8. védő szellőző öv
9. fólia
10. csatorna körszelvényu
11. csatornatartó



SK Fastett acél – Bézs – RAL 1015

INDEX	VÁLTOZÁS	DÁTUM	ALÁÍRÁS	KJG	Scan code for 3D model	
				QUALITY®		
ANYAGMÁRKA			H.O.	TÖMEG kg	MÉRET	
MÉRET, FÉLKÉSZ TERMÉK						
SEGÉDBERENDEZÉS				STN	OSZTÁLYOZÁSI SZÁM	
KIDOLGOZTA	Ing. Kluska M.			MEGJEGYZÉS	POZÍCIÓSZÁM	
KIPRÓBÁLTA						
TECHNOLÓGUS	TECHNOLÓGUS			KORÁBBI RAJZ	RAJZSZÁM	
NÉV			Kúpelem cserepeslemezhez		Lapok száma	UNI-HRE
						Lap

Létrehozva: 21.04.2026 14:23:26

Műszaki változások fenntartva

Méretek [mm]		
Hossz [m]	L	N
2,0	1925	6