

MŰSZAKI LAP

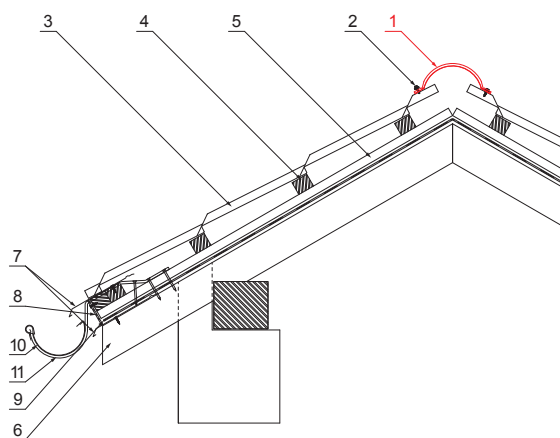
KÚPELEM CSEREPESLEMEZHEZ

UNI-HRE



RÉSZLET:

1. kúpelem cserepeslemezhez 2 m vagy 3 m fedőszélesség 1,864 m (2 m) és 2,936 m (3 m)
2. horganyzott önfúró csavar 4,8x20
3. cserepeslemez
4. tetőlécek
5. ellentétezik
6. szarufa
7. cseppentő lemez
8. védő szellőző öv
9. fólia
10. csatorna körszelvényu
11. csatornatartó



TMM Fastett acél MATT – Barna MATT – RAL 8028

INDEX	VÁLTOZÁS	DÁTUM	ALÁÍRÁS		
ANYAGMÁRKA	H.O.		TÖMEG kg		
MÉRET, FÉLKÉSZ TERMÉK	SEGÉDBERENDEZÉS		STN	OSZTÁLYOZÁSI SZÁM	
KIDOLGOZTA Ing. Kluska M.	MEGJEGYZÉS		POZÍCIÓSZÁM		
KIPRÓBÁLTA	TECHNOLÓGUS	KORÁBBI RAJZ	RAJZSZÁM		
NÉV	Kúpelem cserepeslemezhez		Lapok száma	UNI-HRE	Lap

Létrehozva: 22.04.2026 11:19:59

Műszaki változások fenntartva

Méretek [mm]			
Hossz [m]	L	N	
2,0	1925	6	
3,0	2825	9	