

MŰSZAKI LAP

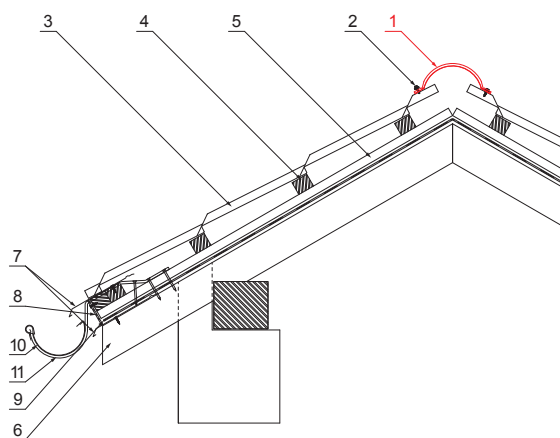
# KÚPELEM CSEREPESLEMEZHEZ

UNI-HRE



**RÉSZLET:**

1. kúpelem cserepeslemezhez 2 m vagy 3 m fedőszélesség 1,864 m (2 m) és 2,936 m (3 m)
2. horganyzott önfúró csavar 4,8x20
3. cserepeslemez
4. tetőléc
5. ellentétezik
6. szarufa
7. cseppentő lemez
8. védő szellőző öv
9. fólia
10. csatorna körszelvényu
11. csatornatartó



**ICM** Fastett acél MATT – Fekete MATT – RAL 9005

INDEX	VÁLTOZÁS	DÁTUM	ALÁÍRÁS		
ANYAGMÁRKA			H.O.	TÖMEG kg	MÉRET
MÉRET, FÉLKÉSZ TERMÉK					
SEGÉDBERENDEZÉS				STN	OSZTÁLYOZÁSI SZÁM
KIDOLGOZTA	Ing. Kluska M.			MEGJEGYZÉS	POZÍCIÓSZÁM
KIPRÓBÁLTA					
TECHNOLÓGUS	TECHNOLÓGUS			KORÁBBI RAJZ	RAJZSZÁM
NÉV					
Kúpelem cserepeslemezhez			Lapok száma	UNI-HRE	Lap

Létrehozva: 22.04.2026 10:37:44

Műszaki változások fenntartva

Méretek [mm]			
Hossz [m]	L	N	
2,0	1925	6	
3,0	2825	9	