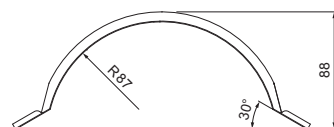
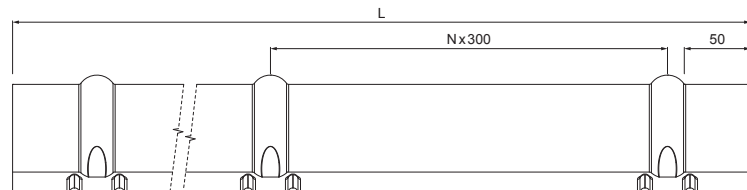


MŰSZAKI LAP

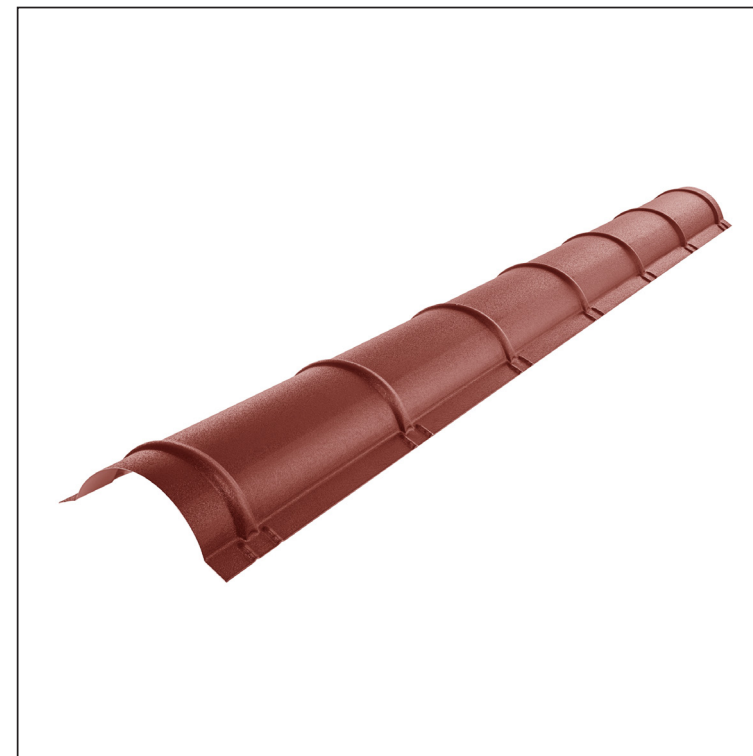
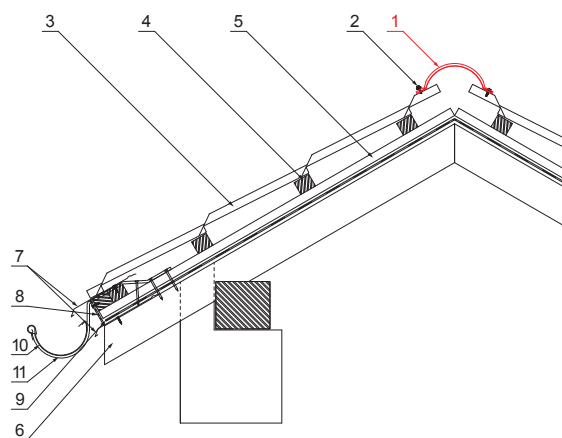
KÚPELEM CSEREPESLEMEZHEZ

UNI-HRE



RÉSZLET:

1. kúpelem cserepeslemezhez 2 m vagy 3 m fedőszélesség 1,864 m (2 m) és 2,936 m (3 m)
2. horganyzott önfúró csavar 4,8x20
3. cserepeslemez
4. tetőléc
5. ellentétezik
6. szarufa
7. cseppentő lemez
8. védő szellőző öv
9. fólia
10. csatorna körszelvényu
11. csatornatartó



OCM Fastett acél MATT – Bordó MATT – RAL 3009

| | | | | | |
|---------------------------|--------------------------|-------|---------|--------------|-------------------|
| INDEX | VÁLTOZÁS | DÁTUM | ALÁÍRÁS | | |
| ANYAGMÁRKA | | | H.O. | | |
| MÉRET, FÉLKÉSZ TERMÉK | | | | | |
| SEGÉDBERENDEZÉS | | | | STN | OSZTÁLYOZÁSI SZÁM |
| KIDOLGOZTA Ing. Kluska M. | | | | MEGJEGYZÉS | POZÍCIÓSZÁM |
| KIPRÓBÁLTA | | | | KORÁBBI RAJZ | RAJZSZÁM |
| TECHNOLÓGUS | TECHNOLÓGUS | | | KORÁBBI RAJZ | RAJZSZÁM |
| NÉV | Kúpelem cserepeslemezhez | | | Lapok száma | UNI-HRE Lap |

Létrehozva: 06.06.2026 09:48:56

Műszaki változások fenntartva

| Méretek [mm] | | | |
|--------------|------|---|--|
| Hossz [m] | L | N | |
| 2,0 | 1925 | 6 | |
| 3,0 | 2825 | 9 | |