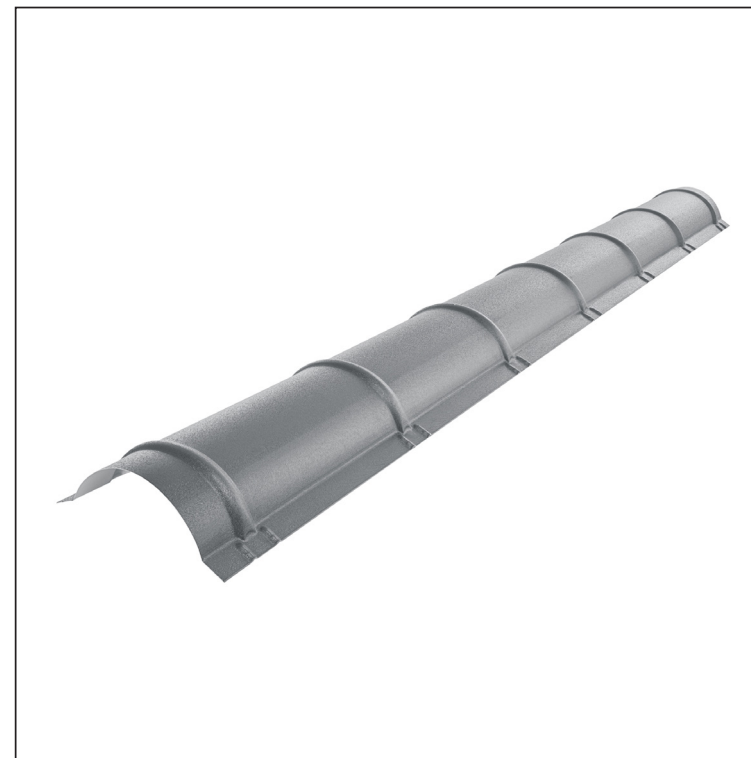


MŰSZAKI LAP

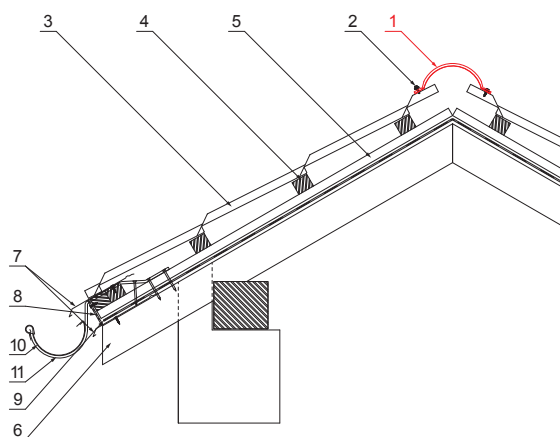
KÚPELEM CSEREPESLEMEZHEZ

UNI-HRE



RÉSZLET:

1. kúpelem cserepeslemezhez 2 m vagy 3 m fedőszélesség 1,864 m (2 m) és 2,936 m (3 m)
2. horganyzott önfúró csavar 4,8x20
3. cserepeslemez
4. tetőlécek
5. ellentétezik
6. szarufa
7. cseppentő lemez
8. védő szellőző öv
9. fólia
10. csatorna körszelvényü
11. csatornatartó



PSM Fastett acél MATT – Galambszürke MATT – RAL 7037

INDEX	VÁLTOZÁS	DÁTUM	ALÁÍRÁS		
ANYAGMÁRKA	H.O.		TÖMEG kg		
MÉRET, FÉLKÉSZ TERMÉK	SEGÉDBERENDEZÉS		STN	OSZTÁLYOZÁSI SZÁM	
KIDOLGOZTA Ing. Kluska M.	TECHNOLÓGUS		MEGJEGYZÉS	POZÍCIÓSZÁM	
KIPRÓBÁLTA	TECHNOLÓGUS		KORÁBBI RAJZ	RAJZSZÁM	
NÉV	Kúpelem cserepeslemezhez		Lapok száma	UNI-HRE	Lap

Létrehozva: 21.04.2026 19:12:06

Műszaki változások fenntartva

Méretek [mm]		
Hossz [m]	L	N
2,0	1925	6