

MŰSZAKI LAP

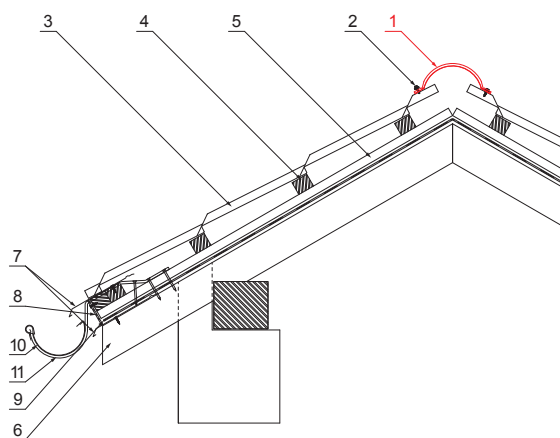
KÚPELEM CSEREPESLEMEZHEZ

UNI-HRE



RÉSZLET:

1. kúpelem cserepeslemezhez 2 m vagy 3 m fedőszélesség 1,864 m (2 m) és 2,936 m (3 m)
2. horganyzott önfúró csavar 4,8x20
3. cserepeslemez
4. tetőléc
5. ellentétezik
6. szarufa
7. cseppentő lemez
8. védő szellőző öv
9. fólia
10. csatorna körszelvényu
11. csatornatartó



TMS Fastett acél STUCCO – Barna STUCCO – RAL 8028

INDEX	VÁLTOZÁS	DÁTUM	ALÁÍRÁS	 
ANYAGMÁRKA	H.O.		TÖMEG kg	
MÉRET, FÉLKÉSZ TERMÉK	SEGÉDBERENDEZÉS		STN	OSZTÁLYOZÁSI SZÁM
KIDOLGOZTA Ing. Kluska M.	MEGJEGYZÉS		POZÍCIÓSZÁM	
KIPRÓBÁLTA	TECHNOLÓGUS	KORÁBBI RAJZ	RAJZSZÁM	
NÉV	Kúpelem cserepeslemezhez		Lapok száma	UNI-HRE Lap

Létrehozva: 22.04.2026 17:27:17

Műszaki változások fenntartva

Méretek [mm]		
Hossz [m]	L	N
2,0	1925	6