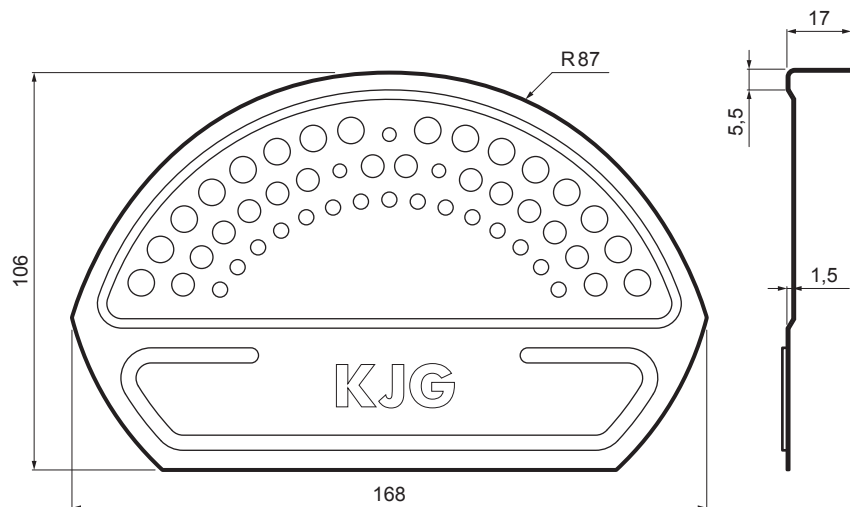


MŰSZAKI LAP

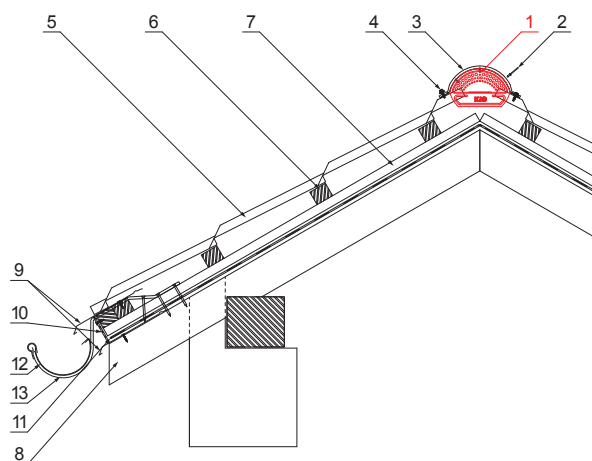
# GERINC VÉGLEZÁRÓ

UNI-UHCV



**RÉSZLET:**

1. gerinc véglezáró
2. popszegecs 3,2x8 (min. 3 db)
3. kúpelem cserepeslemezhez
4. horganyzott önfúró csavar 4,8x35
5. cserepeslemez
6. tetőléc
7. ellentétezik
8. szarufa
9. cseppentő lemez
10. védő szellőző öv
11. fólia
12. csatorna körszelvényü
13. csatornatartó



**TM** Fastett acél – Barna – RAL 8028

INDEX	VÁLTOZÁS	DÁTUM	ALÁÍRÁS	<b>KJG</b> QUALITY®	Scan code for 3D model	
ANYAGMÁRKA	H.O.		TÖMEG kg	MÉRET		
MÉRET, FÉLKÉSZ TERMÉK	STN		OSZTÁLYOZÁSI SZÁM		POZÍCIÓSZÁM	
SEGÉDBERENDEZÉS	MEGJEGYZÉS		RAJZSZÁM		KORÁBBI RAJZ	
KIDOLGOZTA Ing. Kluska M.	TECHNOLÓGUS		Lapok száma		UNI-UHCV	
KIPRÓBÁLTA	NÉV		Gerinc véglezáró		Lap	

Létrehozva: 07.03.2026 07:59:28

Műszaki változások fenntartva