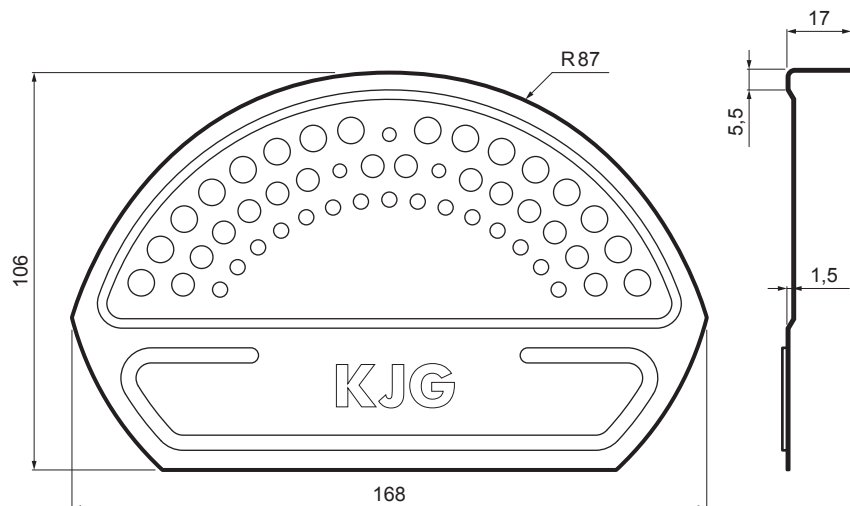


MŰSZAKI LAP

# GERINC VÉGLEZÁRÓ

# UNI-UHCV



## RÉSZLET:

1. gerinc véglezáró
2. popszegecs 3,2x8 (min. 3 db)
3. kúpelem cserepeslemezhez
4. horganyzott önfúró csavar 4,8x35
5. cserepeslemez
6. tetőlécek
7. ellentétezik
8. szarufa
9. cseppentő lemez
10. védő szellőző öv
11. fólia
12. csatorna körszelvényü
13. csatornatartó



**MH** Fastett acél – Cserépszín – RAL 8004

INDEX	VÁLTOZÁS	DÁTUM	ALÁÍRÁS	KJG QUALITY®		Scan code for 3D model	QR
ANYAGMÁRKA			H.O.	TÖMEG kg	MÉRET		
MÉRET, FÉLKÉSZ TERMÉK			STN		OSZTÁLYOZÁSI SZÁM		
SEGÉDBERENDEZÉS			MEGJEGYZÉS		POZÍCIÓSZÁM		
KIDÖLGOZTA Ing. Kluska M.			KORÁBBI RAJZ		RAJZSZÁM		
KIPRÓBÁLTA			TECHNOLÓGUS		Lapok száma		
NEV			Gerinc véglezáró		UNI-UHCV		
					Lap		

Létrehozva: 07.06.2026 23:02:04

Műszaki változások fenntartva