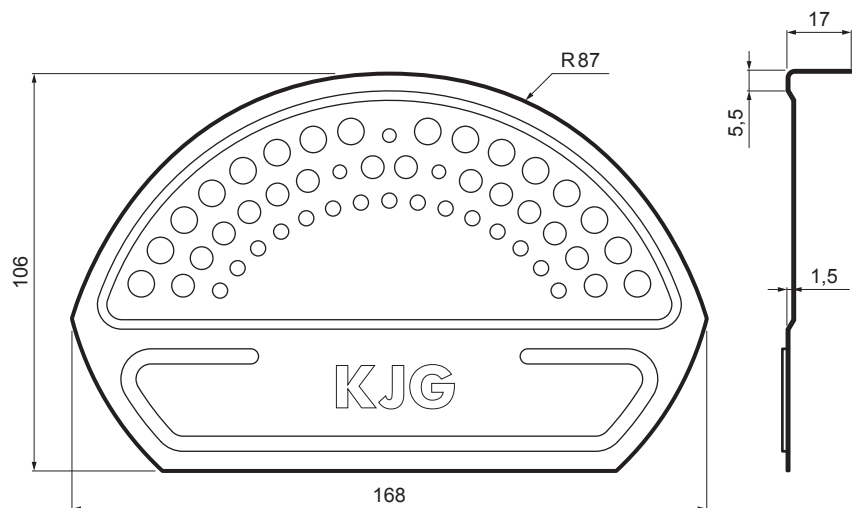


MŰSZAKI LAP

GERINC VÉGLEZÁRÓ

UNI-UHCV



RÉSZLET:

1. gerinc véglezáró
2. popszegecs 3,2x8 (min. 3 db)
3. kúpelem cserepeslemezhez
4. horganyzott önfúró csavar 4,8x35
5. cserepeslemez
6. tetőlécek
7. ellentétezik
8. szarufa
9. cseppentő lemez
10. védő szellőző öv
11. fólia
12. csatorna körszelvényü
13. csatornatartó



SB Fastett acél – Törtfehér – RAL 9002

INDEX	VÁLTOZÁS	DÁTUM	ALÁÍRÁS	KJG QUALITY®		Scan code for 3D model	QR
ANYAGMÁRKA			H.O.	TÖMEG kg	MÉRET		
MÉRET, FÉLKÉSZ TERMÉK			STN		OSZTÁLYOZÁSI SZÁM		
SEGÉDBERENDEZÉS			MEGJEGYZÉS		POZÍCIÓSZÁM		
KIDOLGOZTA Ing. Kluska M.			KORÁBBI RAJZ		RAJZSZÁM		
KIPRÓBÁLTA			TECHNOLÓGUS		RAJZSZÁM		
TECHNOLÓGUS			NEV		Lapok száma		
TECHNOLÓGUS			Gerinc véglezáró		UNI-UHCV		
TECHNOLÓGUS			Lapok száma		Lap		

Létrehozva: 06.06.2026 07:35:04

Műszaki változások fenntartva