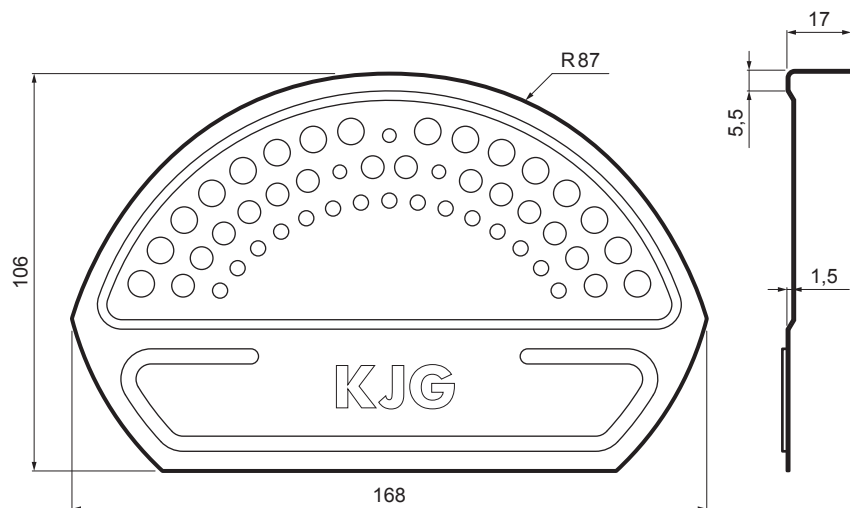


MŰSZAKI LAP

# GERINC VÉGLEZÁRÓ

# UNI-UHCV



## RÉSZLET:

1. gerinc véglezáró
2. popszegecs 3,2x8 (min. 3 db)
3. kúpelem cserepeslemezhez
4. horganyzott önfúró csavar 4,8x35
5. cserepeslemez
6. tetőlécek
7. ellentétezik
8. szarufa
9. cseppentő lemez
10. védő szellőző öv
11. fólia
12. csatorna körszelvényü
13. csatornatartó



**BH** Fastett acél – Világos ezüst – RAL 9006

INDEX	VÁLTOZÁS	DÁTUM	ALÁÍRÁS	<b>KJG</b> QUALITY®	Scan code for 3D model	
ANYAGMÁRKA	H.O.		TÖMEG kg	MÉRET		
MÉRET, FÉLKÉSZ TERMÉK			STN	OSZTÁLYOZÁSI SZÁM		
SEGÉDBERENDEZÉS			MEGJEGYZÉS	POZÍCIÓSZÁM		
KIDOLGOZTA Ing. Kluska M.			KORÁBBI RAJZ	RAJZSZÁM		
KIPRÓBÁLTA			TECHNOLÓGUS			
NÉV	Gerinc véglezáró		Lapok száma	UNI-UHCV		Lap

Létrehozva: 07.06.2026 04:48:08

Műszaki változások fenntartva