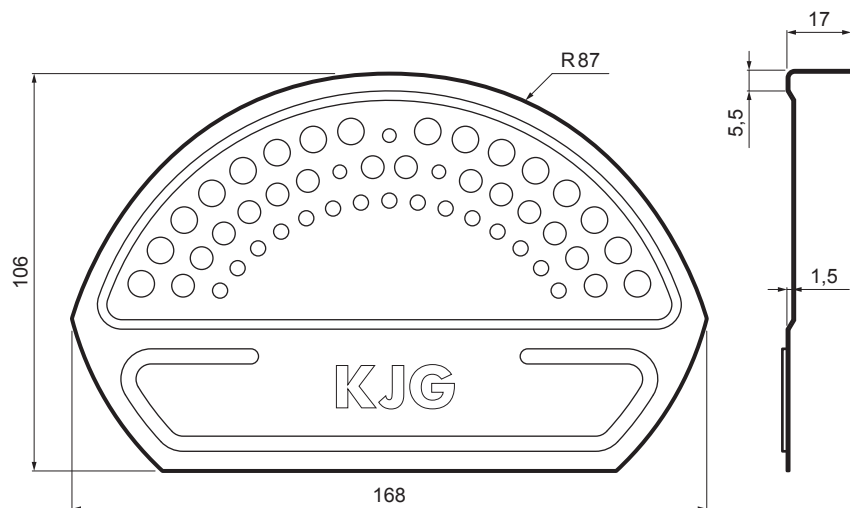


MŰSZAKI LAP

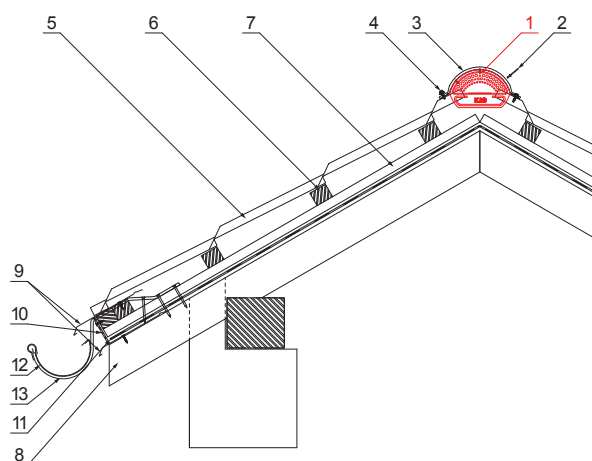
GERINC VÉGLEZÁRÓ

UNI-UHCV



RÉSZLET:

1. gerinc véglezáró
2. popszegecs 3,2x8 (min. 3 db)
3. kúpelem cserepeslemezhez
4. horganyzott önfúró csavar 4,8x35
5. cserepeslemez
6. tetőlécek
7. ellentétezik
8. szarufa
9. cseppentő lemez
10. védő szellőző öv
11. fólia
12. csatorna körszelvényü
13. csatornatartó



MM Fastett acél – Réz barna – RAL extra

| | | | | | | |
|---------------------------|------------------|-------|--------------|------------------------|------------------------|-----|
| INDEX | VÁLTOZÁS | DÁTUM | ALÁÍRÁS | KJG QUALITY® | Scan code for 3D model | |
| ANYAGMÁRKA | H.O. | | TÖMEG kg | MÉRET | | |
| MÉRET, FÉLKÉSZ TERMÉK | | | STN | OSZTÁLYOZÁSI SZÁM | | |
| SEGÉDBERENDEZÉS | | | MEGJEGYZÉS | POZÍCIÓSZÁM | | |
| KIDÖLGOZTA Ing. Kluska M. | | | KORÁBBI RAJZ | RAJZSZÁM | | |
| KIPRÓBÁLTA | | | TECHNOLÓGUS | | | |
| NEV | Gerinc véglezáró | | Lapok száma | UNI-UHCV | | Lap |

Létrehozva: 07.06.2026 14:33:15

Műszaki változások fenntartva