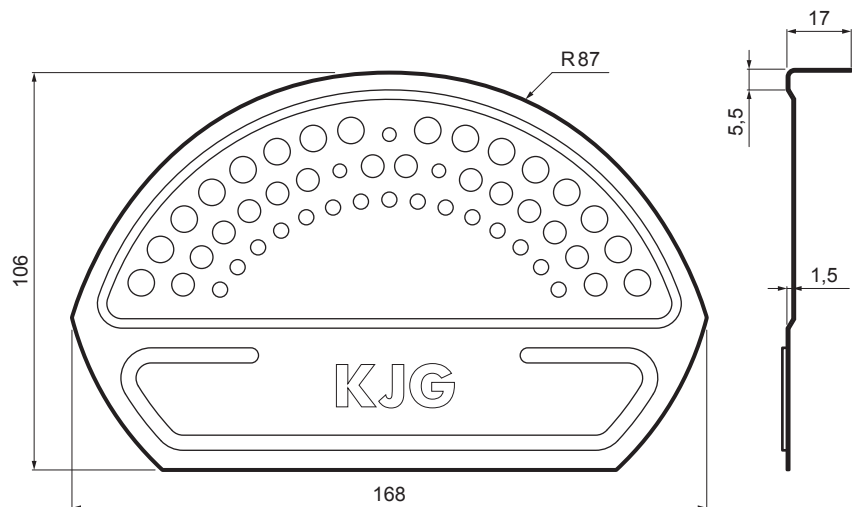


MŰSZAKI LAP

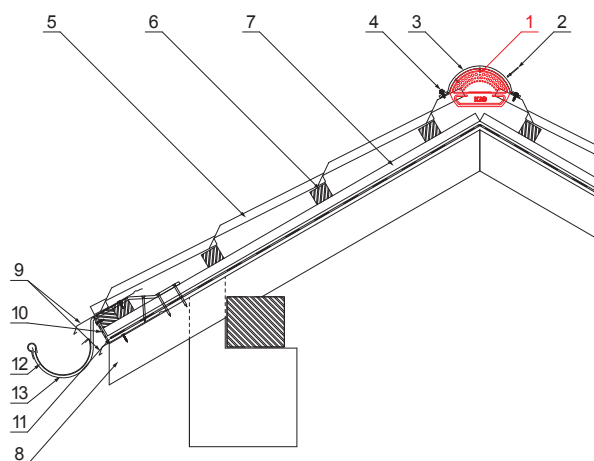
# GERINC VÉGLEZÁRÓ

# UNI-UHCV





**RÉSZLET:**

1. gerinc véglezáró
2. popszegecs 3,2x8 (min. 3 db)
3. kúpelem cserepeslemezhez
4. horganyzott önfúró csavar 4,8x35
5. cserepeslemez
6. tetőléc
7. ellentétezik
8. szarufa
9. cseppentő lemez
10. védő szellőző öv
11. fólia
12. csatorna körszelvény
13. csatornatartó



**BHT** Fastett acél – Sötét ezüst – RAL 9007

INDEX	VÁLTOZÁS	DÁTUM	ALÁÍRÁS	  
ANYAGMÁRKA	H.O.		TÖMEG kg	
MÉRET, FÉLKÉSZ TERMÉK			STN	OSZTÁLYOZÁSI SZÁM
SEGÉDBERENDEZÉS			MEGJEGYZÉS	POZÍCIÓSZÁM
KIDOLGOZTA Ing. Kluska M.			KORÁBBI RAJZ	RAJZSZÁM
KIPRÓBÁLTA				
TECHNOLÓGUS	TECHNOLÓGUS			
NÉV	Gerinc véglezáró		Lapok száma	UNI-UHCV Lap

Létrehozva: 21.04.2026 17:04:38

Műszaki változások fenntartva