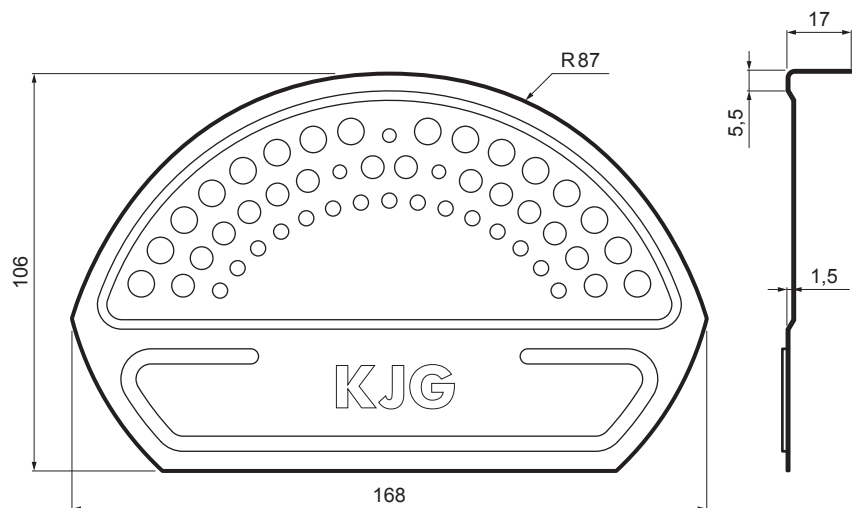


MŰSZAKI LAP

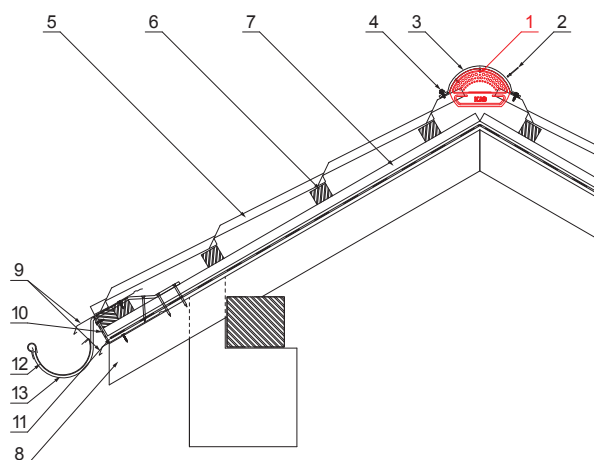
# GERINC VÉGLEZÁRÓ

UNI-UHCV



**RÉSZLET:**

1. gerinc véglezáró
2. popszegecs 3,2x8 (min. 3 db)
3. kúpelem cserepeslemezhez
4. horganyzott önfúró csavar 4,8x35
5. cserepeslemez
6. tetőlécek
7. ellentétezik
8. szarufa
9. cseppentő lemez
10. védő szellőző öv
11. fólia
12. csatorna körszelvényü
13. csatornatartó



**MOT** Fastett acél – Kék – RAL 5010

INDEX	VÁLTOZÁS	DÁTUM	ALÁÍRÁS	<b>KJG</b> QUALITY®	Scan code for 3D model	
ANYAGMÁRKA	H.O.		TÖMEG kg	MÉRET		
MÉRET, FÉLKÉSZ TERMÉK			STN	OSZTÁLYOZÁSI SZÁM		
SEGÉDBERENDEZÉS			MEGJEGYZÉS	POZÍCIÓSZÁM		
KIDOLGOZTA Ing. Kluska M.			KORÁBBI RAJZ	RAJZSZÁM		
KIPRÓBÁLTA						
TECHNOLÓGUS	TECHNOLÓGUS		KORÁBBI RAJZ	RAJZSZÁM		
NÉV	Gerinc véglezáró		Lapok száma	UNI-UHCV		Lap

Létrehozva: 21.04.2026 16:57:16

Műszaki változások fenntartva