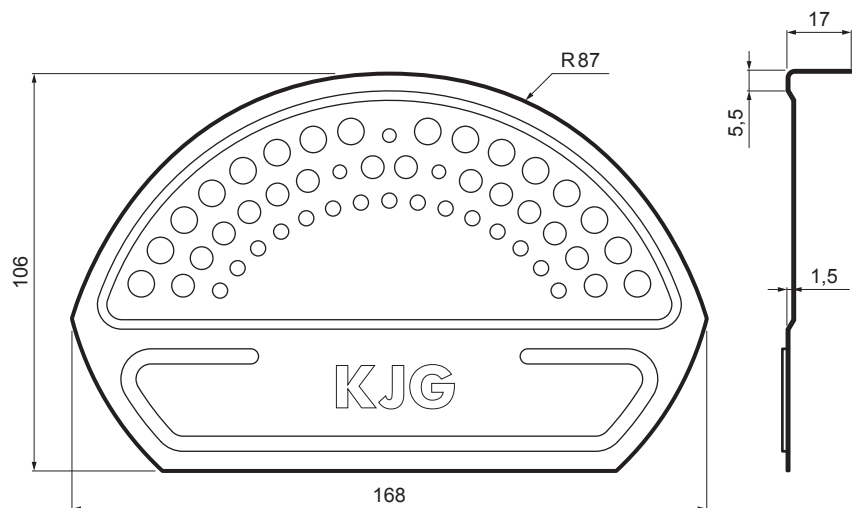


MŰSZAKI LAP

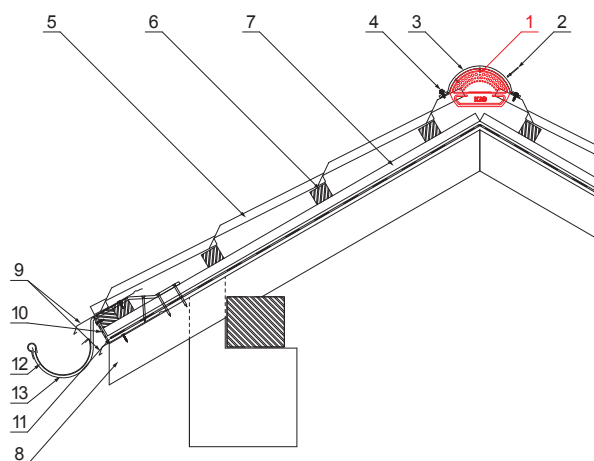
GERINC VÉGLEZÁRÓ

UNI-UHCV





RÉSZLET:

1. gerinc véglezáró
2. popszegecs 3,2x8 (min. 3 db)
3. kúpelem cserepeslemezhez
4. horganyzott önfúró csavar 4,8x35
5. cserepeslemez
6. tetőléc
7. ellentétezik
8. szarufa
9. cseppentő lemez
10. védő szellőző öv
11. fólia
12. csatona körszelvényü
13. csatomatartó



TZ Fastett acél – Zöld – RAL 6011

INDEX	VÁLTOZÁS	DÁTUM	ALÁÍRÁS	 
ANYAGMÁRKA	H.O.		TÖMEG kg	
MÉRET, FÉLKÉSZ TERMÉK			STN	OSZTÁLYOZÁSI SZÁM
SEGÉDBERENDEZÉS			MEGJEGYZÉS	POZÍCIÓSZÁM
KIDOLGOZTA Ing. Kluska M.			KORÁBBI RAJZ	RAJZSZÁM
KIPRÓBÁLTA				
TECHNOLÓGUS	TECHNOLÓGUS			
NÉV	Gerinc véglezáró		Lapok száma	UNI-UHCV Lap

Létrehozva: 05.06.2026 00:17:22

Műszaki változások fenntartva