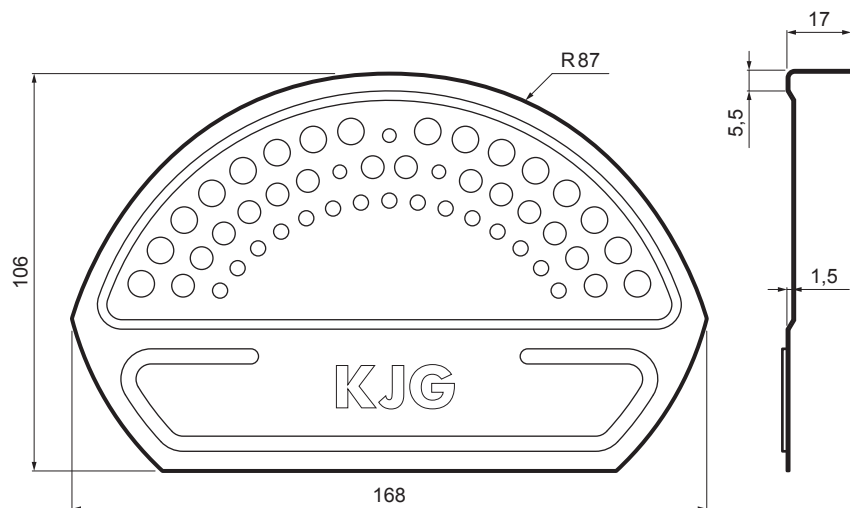


MŰSZAKI LAP

GERINC VÉGLEZÁRÓ

UNI-UHCV



RÉSZLET:

1. gerinc véglezáró
2. popszegecs 3,2x8 (min. 3 db)
3. kúpelem cserepeslemezhez
4. horganyzott önfúró csavar 4,8x35
5. cserepeslemez
6. tetőléc
7. ellentétezik
8. szarufa
9. cseppentő lemez
10. védő szellőző öv
11. fólia
12. csatorna körszelvény
13. csatornatartó



B Fastett acél – Fehér – RAL 9010

INDEX	VÁLTOZÁS	DÁTUM	ALÁÍRÁS	KJG QUALITY®		Scan code for 3D model	QR
ANYAGMÁRKA			H.O.	TÖMEG kg	MÉRET		
MÉRET, FÉLKÉSZ TERMÉK			STN		OSZTÁLYOZÁSI SZÁM		
SEGÉDBERENDEZÉS			MEGJEGYZÉS		POZÍCIÓSZÁM		
KIDÖLGOZTA Ing. Kluska M.			TECHNOLÓGUS		KORÁBBI RAJZ		RAJZSZÁM
KIPRÓBÁLTA			TECHNOLÓGUS		KORÁBBI RAJZ		RAJZSZÁM
NEV			Gerinc véglezáró		Lapok száma		UNI-UHCV Lap

Létrehozva: 06.06.2026 22:46:45

Műszaki változások fenntartva