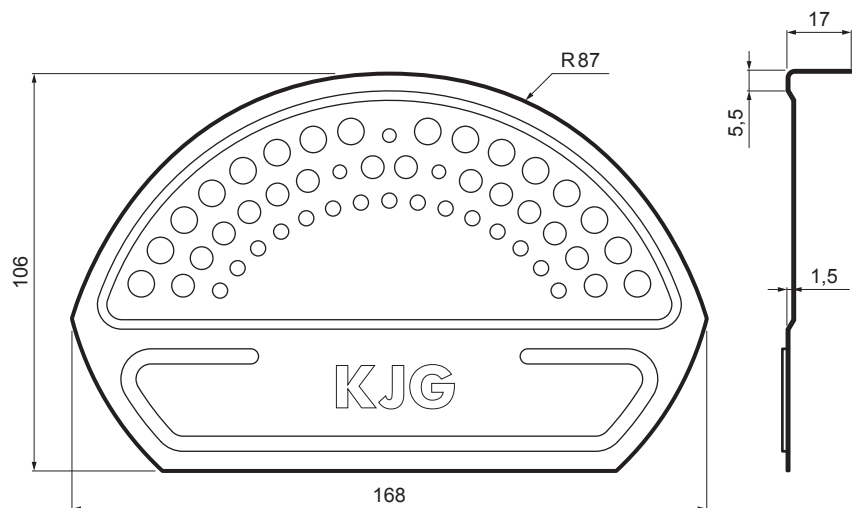


MŰSZAKI LAP

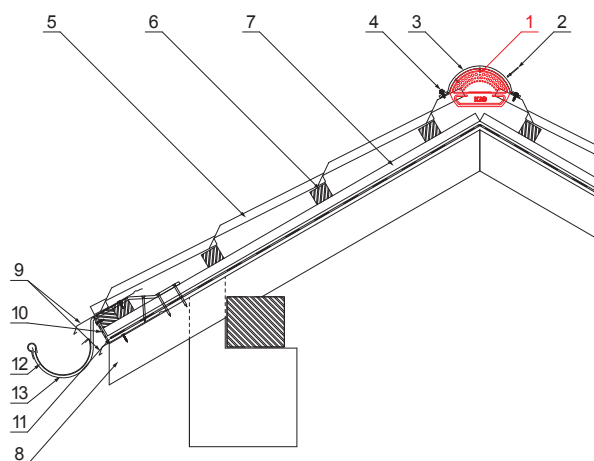
GERINC VÉGLEZÁRÓ

UNI-UHCV



RÉSZLET:

1. gerinc véglezáró
2. popszegecs 3,2x8 (min. 3 db)
3. kúpelem cserepeslemezhez
4. horganyzott önfúró csavar 4,8x35
5. cserepeslemez
6. tetőlécek
7. ellentétezik
8. szarufa
9. cseppentő lemez
10. védő szellőző öv
11. fólia
12. csatorna körszelvényü
13. csatornatartó



SK Fastett acél – Bézs – RAL 1015

INDEX	VÁLTOZÁS	DÁTUM	ALÁÍRÁS	KJG QUALITY®		Scan code for 3D model	QR
ANYAGMÁRKA			H.O.	TÖMEG kg	MÉRET		
MÉRET, FÉLKÉSZ TERMÉK				STN	OSZTÁLYOZÁSI SZÁM		
KIDÖLGOZTA Ing. Kluska M.		MEGJEGYZÉS		POZÍCIÓSZÁM			
KIPRÓBÁLTA		KORÁBBI RAJZ		RAJZSZÁM			
TECHNOLÓGUS		TECHNOLÓGUS		RAJZSZÁM			
NÉV				Lapok száma			
Gerinc véglezáró				UNI-UHCV			
				Lap			

Létrehozva: 22.04.2026 01:14:39

Műszaki változások fenntartva