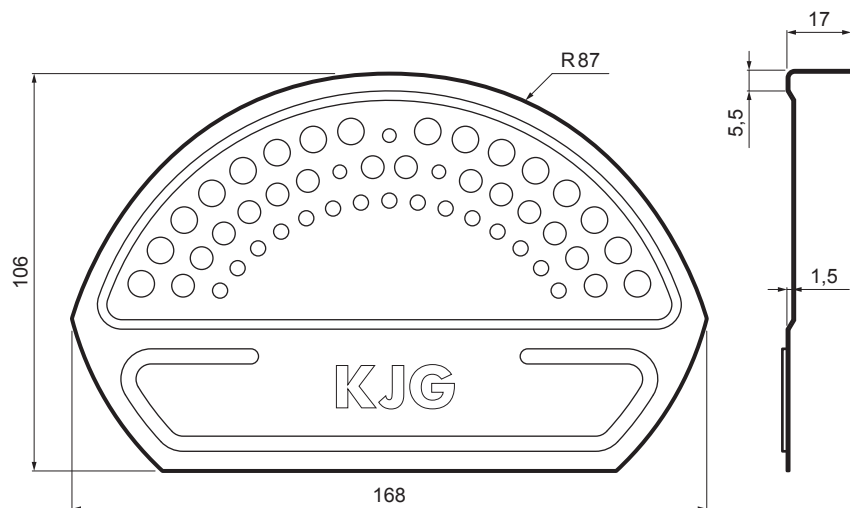


MŰSZAKI LAP

# GERINC VÉGLEZÁRÓ

UNI-UHCV



**RÉSZLET:**

1. gerinc véglezáró
2. popszegecs 3,2x8 (min. 3 db)
3. kúpelem cserepeslemezhez
4. horganyzott önfúró csavar 4,8x35
5. cserepeslemez
6. tetőléc
7. ellentétezik
8. szarufa
9. cseppentő lemez
10. védő szellőző öv
11. fólia
12. csatorna körszelvény
13. csatornatartó



**ANM** Fastett acél MATT – Antracit MATT – RAL 7016

INDEX	VÁLTOZÁS	DÁTUM	ALÁÍRÁS	<b>KJG</b> QUALITY®	Scan code for 3D model	
ANYAGMÁRKA	H.O.		TÖMEG kg	MÉRET		
MÉRET, FÉLKÉSZ TERMÉK			STN	OSZTÁLYOZÁSI SZÁM		
SEGÉDBERENDEZÉS			MEGJEGYZÉS	POZÍCIÓSZÁM		
KIDOLGOZTA Ing. Kluska M.			KORÁBBI RAJZ	RAJZSZÁM		
KIPRÓBÁLTA			TECHNOLÓGUS			
NEV	Gerinc véglezáró		Lapok száma	UNI-UHCV		Lap

Létrehozva: 05.06.2026 08:52:39

Műszaki változások fenntartva