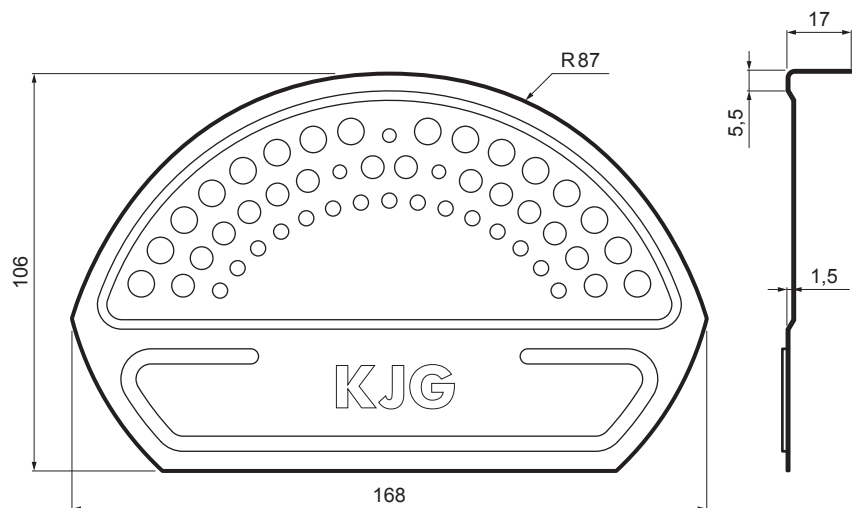


MŰSZAKI LAP

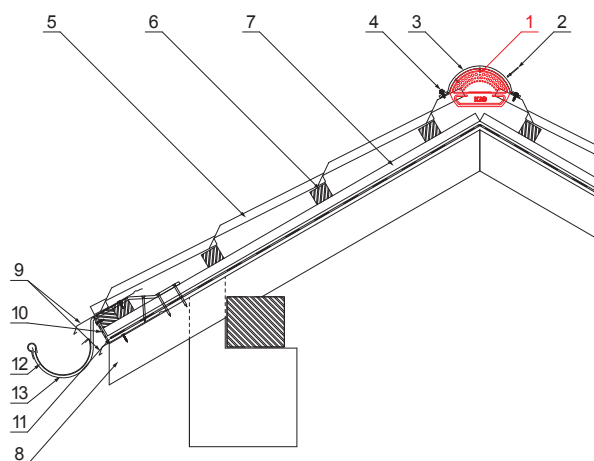
# GERINC VÉGLEZÁRÓ

UNI-UHCV







**RÉSZLET:**

1. gerinc véglezáró
2. popszegecs 3,2x8 (min. 3 db)
3. kúpelem cserepeslemezhez
4. horganyzott önfúró csavar 4,8x35
5. cserepeslemez
6. tetőléc
7. ellentétezik
8. szarufa
9. cseppentő lemez
10. védő szellőző öv
11. fólia
12. csatorna körszelvényü
13. csatornatartó



**TMM** Fastett acél MATT – Barna MATT – RAL 8028

INDEX	VÁLTOZÁS	DÁTUM	ALÁÍRÁS	  	
ANYAGMÁRKA		H.O.	TÖMEG kg		MÉRET
MÉRET, FÉLKÉSZ TERMÉK				STN	OSZTÁLYOZÁSI SZÁM
SEGÉDBERENDEZÉS				MEGJEGYZÉS	POZÍCIÓSZÁM
KIDOLGOZTA Ing. Kluska M.				KORÁBBI RAJZ	RAJZSZÁM
KIPRÓBÁLTA					
TECHNOLÓGUS	TECHNOLÓGUS				
NÉV	Gerinc véglezáró		Lapok száma	UNI-UHCV	Lap 

Létrehozva: 06.06.2026 00:30:07

Műszaki változások fenntartva