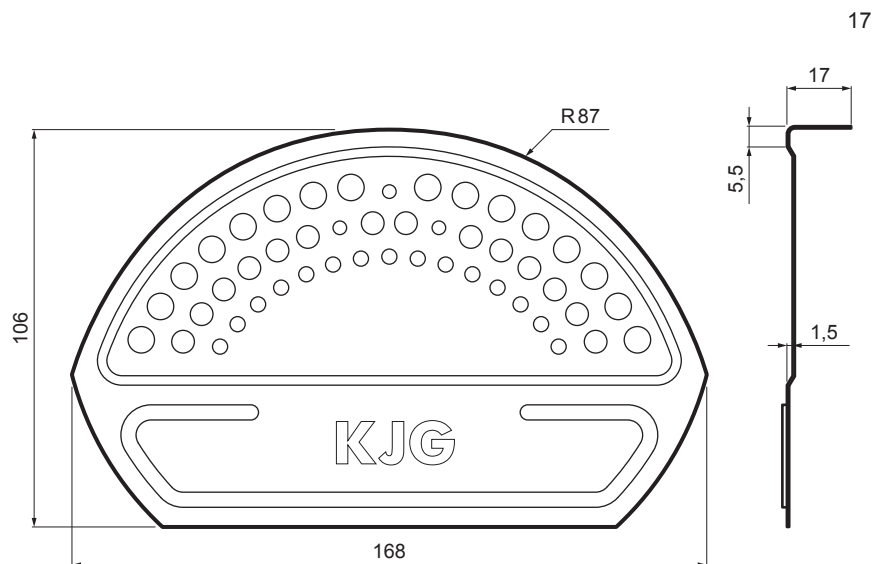


MŰSZAKI LAP

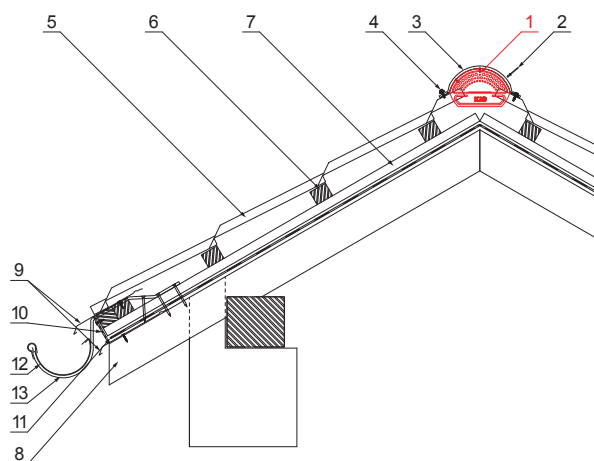
# GERINC VÉGLEZÁRÓ

UNI-UHCV



**RÉSZLET:**

1. gerinc véglezáró
2. popszegecs 3,2x8 (min. 3 db)
3. kúpelem cserepeslemezhez
4. horganyzott önfúró csavar 4,8x35
5. cserepeslemez
6. tetőlécek
7. ellentétezik
8. szarufa
9. cseppentő lemez
10. védő szellőző öv
11. fólia
12. csatorna körszelvényü
13. csatornatartó



**ICM** Fastett acél MATT – Fekete MATT – RAL 9005

INDEX	VÁLTOZÁS	DÁTUM	ALÁÍRÁS	<b>KJG</b> QUALITY®	Scan code for 3D model	
ANYAGMÁRKA	H.O.		TÖMEG kg	MÉRET		
MÉRET, FÉLKÉSZ TERMÉK	STN		OSZTÁLYOZÁSI SZÁM			
SEGÉDBERENDEZÉS	MEGJEGYZÉS		POZÍCIÓSZÁM			
KIDOLGOZTA Ing. Kluska M.	TECHNOLÓGUS		KORÁBBI RAJZ		RAJZSZÁM	
KIPRÓBÁLTA	NÉV		Gerinc véglezáró		UNI-UHCV	
TECHNOLÓGUS	Lapok száma		UNI-UHCV		Lap	

Létrehozva: 22.04.2026 01:52:56

Műszaki változások fenntartva