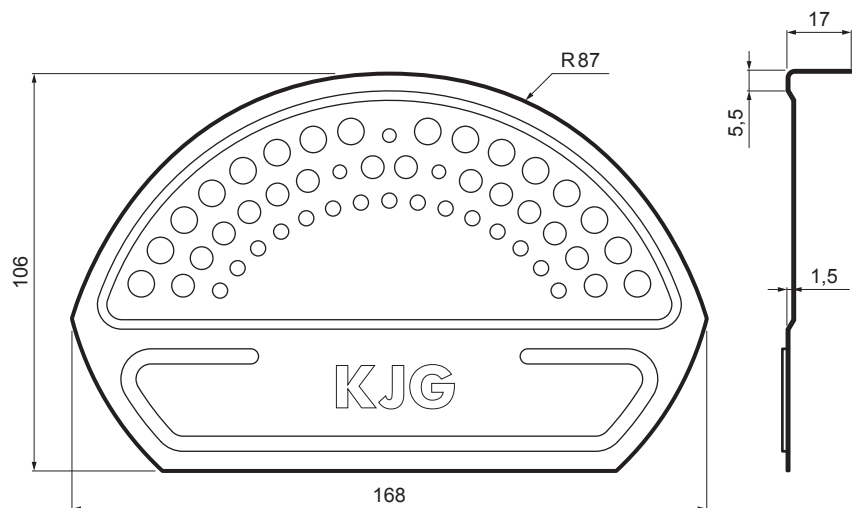


MŰSZAKI LAP

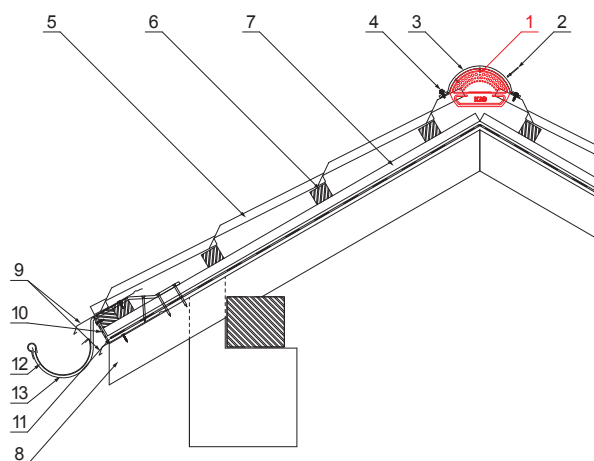
GERINC VÉGLEZÁRÓ

UNI-UHCV



RÉSZLET:

1. gerinc véglezáró
2. popszegecs 3,2x8 (min. 3 db)
3. kúpelem cserepeslemezhez
4. horganyzott önfúró csavar 4,8x35
5. cserepeslemez
6. tetőléc
7. ellentétezik
8. szarufa
9. cseppentő lemez
10. védő szellőző öv
11. fólia
12. csatorna körszelvényü
13. csatornatartó



MHS Fastett acél STUCCO – Cserépszín STUCCO – RAL 8004

INDEX	VÁLTOZÁS	DÁTUM	ALÁÍRÁS	KJG QUALITY®	Scan code for 3D model	
ANYAGMÁRKA	H.O.		TÖMEG kg	MÉRET		
MÉRET, FÉLKÉSZ TERMÉK	STN		OSZTÁLYOZÁSI SZÁM			
SEGÉDBERENDEZÉS	MEGJEGYZÉS		POZÍCIÓSZÁM			
KIDOLGOZTA Ing. Kluska M.	TECHNOLÓGUS		KORÁBBI RAJZ		RAJZSZÁM	
KIPRÓBÁLTA	NÉV		Gerinc véglezáró		UNI-UHCV	
TECHNOLÓGUS	Lapok száma				Lap	

Létrehozva: 21.04.2026 21:30:35

Műszaki változások fenntartva