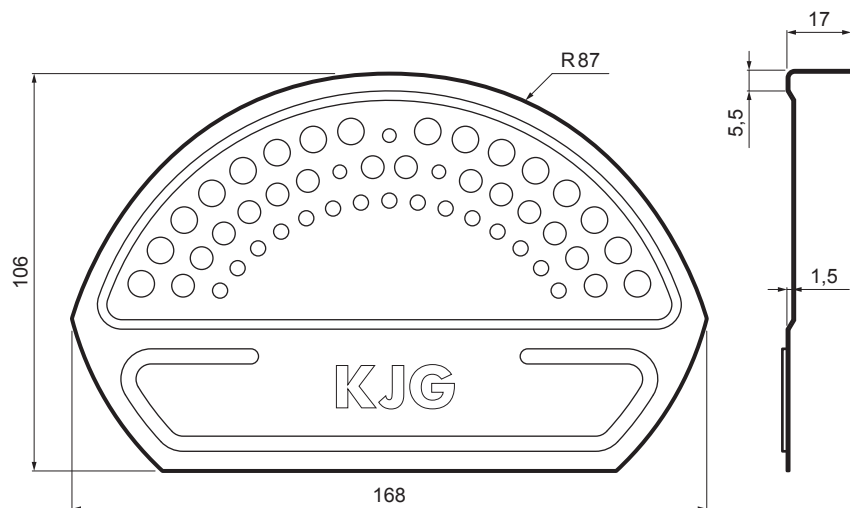


MŰSZAKI LAP

GERINC VÉGLEZÁRÓ

UNI-UHCV



RÉSZLET:

1. gerinc véglezáró
2. popszegecs 3,2x8 (min. 3 db)
3. kúpelem cserepeslemezhez
4. horganyzott önfúró csavar 4,8x35
5. cserepeslemez
6. tetőléc
7. ellentétezik
8. szarufa
9. cseppentő lemez
10. védő szellőző öv
11. fólia
12. csatorna körszelvény
13. csatornatartó



ANMS Fastett acél MATT STUCCO – Antracit MATT STUCCO – RAL 7016

INDEX	VÁLTOZÁS	DÁTUM	ALÁÍRÁS	KJG QUALITY®	Scan code for 3D model	
ANYAGMÁRKA	H.O.		TÖMEG kg	MÉRET		
MÉRET, FÉLKÉSZ TERMÉK			STN	OSZTÁLYOZÁSI SZÁM		
SEGÉDBERENDEZÉS			MEGJEGYZÉS	POZÍCIÓSZÁM		
KIDOLGOZTA Ing. Kluska M.			KORÁBBI RAJZ	RAJZSZÁM		
KIPRÓBÁLTA						
TECHNOLÓGUS	TECHNOLÓGUS					
NÉV	Gerinc véglezáró		Lapok száma	UNI-UHCV		Lap

Létrehozva: 22.04.2026 02:19:24

Műszaki változások fenntartva