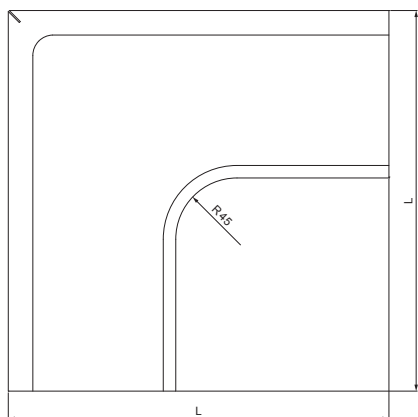
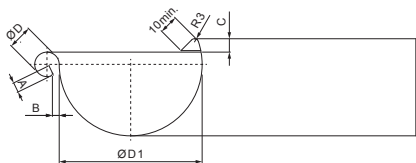


# MŰSZAKI LAP KÜLSŐ SZEGLET

## P-PRA



**PS** Fastett acél – Galambszürke – RAL 7037

| Méretek [mm]  |     |     |        |      |         |     |
|---------------|-----|-----|--------|------|---------|-----|
| Néveges méret | A±1 | B±1 | C min. | ØD±1 | ØD1+2/0 | L±1 |
| 200           | 5   | 5   | 8      | 16   | 80      | 255 |
| 250           | 7   | 5   | 10     | 18   | 105     | 280 |
| 280           | 7   | 6   | 11     | 18   | 127     | 300 |
| 333           | 9   | 6   | 11     | 20   | 153     | 300 |
| 400           | 9   | 6   | 11     | 22   | 192     | 345 |

|                           |               |       |                               |                        |                        |  |
|---------------------------|---------------|-------|-------------------------------|------------------------|------------------------|--|
| INDEX                     | VÁLTOZÁS      | DÁTUM | ALÁÍRÁS                       | <b>KJG</b><br>QUALITY® | Scan code for 3D model |  |
| ANYAGMÁRKÁ                | H.O.          |       | TÖMEG kg                      | MÉRET                  |                        |  |
| MÉRET, FÉLKÉSZ TERMÉK     | STN           |       | OSZTÁLYOZÁSI SZÁM             | KIPRÓBÁLTA             |                        |  |
| SEGÉDBERENDEZÉS           | MEGJEGYZÉS    |       | POZÍCIÓSZÁM                   | TECHNOLÓGUS            |                        |  |
| KIDOLGOZTA Ing. Kluska M. | KORÁBBI RAJZ  |       | RAJZSZÁM                      | NÉV                    |                        |  |
| KIPRÓBÁLTA                | Külső szeglet |       | Lapok száma                   | P-PRA Lap              |                        |  |
| TECHNOLÓGUS               | Lapok száma   |       | Műszaki változások fenntartva |                        |                        |  |

Létrehozva: 22.04.2026 03:01:03

Műszaki változások fenntartva