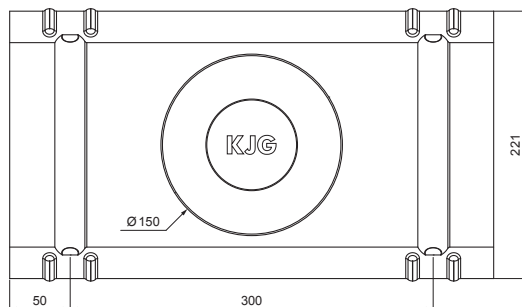


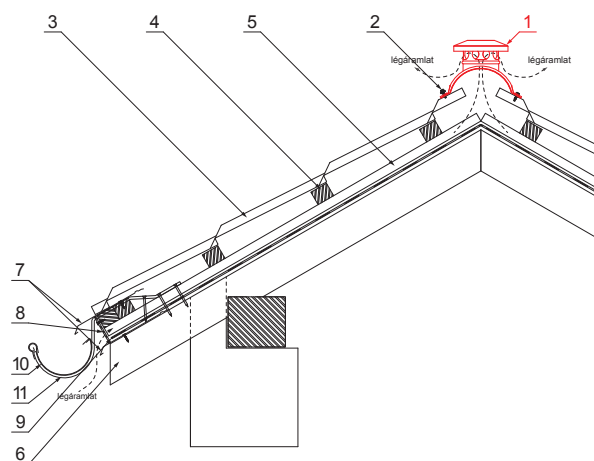
# MŰSZAKI LAP SZELLŐZŐELEM

# UNI-HRVE



## RÉSZLET:

1. szellőzőelem
2. horganyzott önfúró csavar 4,8x20
3. cserepeslemez
4. tetőlécek
5. ellentétezik
6. szarufa
7. cseppentő lemez
8. védő szellőző öv
9. fólia
10. csatoma körszelvényu
11. csatomatartó



**SB** Fastett acél – Törtfehér – RAL 9002

INDEX	VÁLTOZÁS	DÁTUM	ALÁÍRÁS	<b>KJG</b> QUALITY®	Scan code for 3D model	
ANYAGMÁRKA			H.O.	TÖMEG kg	MÉRET	
MÉRET, FÉLKÉSZ TERMÉK				STN	OSZTÁLYOZÁSI SZÁM	
SEGÉDBERENDEZÉS				MEGJEGYZÉS	POZÍCIÓSZÁM	
KIDOLGOZTA Ing. Kluska M.				KORÁBBI RAJZ	RAJZSZÁM	
KIPRÓBÁLTA			TECHNOLÓGUS			
NÉV			Szellőzőelem		Lapok száma	UNI-HRVE Lap

Létrehozva: 06.06.2026 11:49:54

Műszaki változások fenntartva