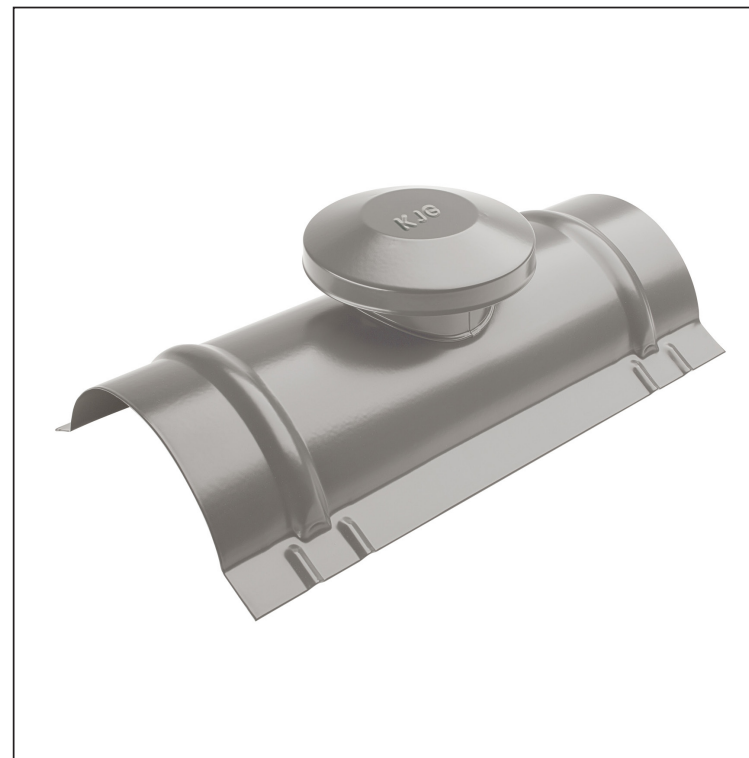
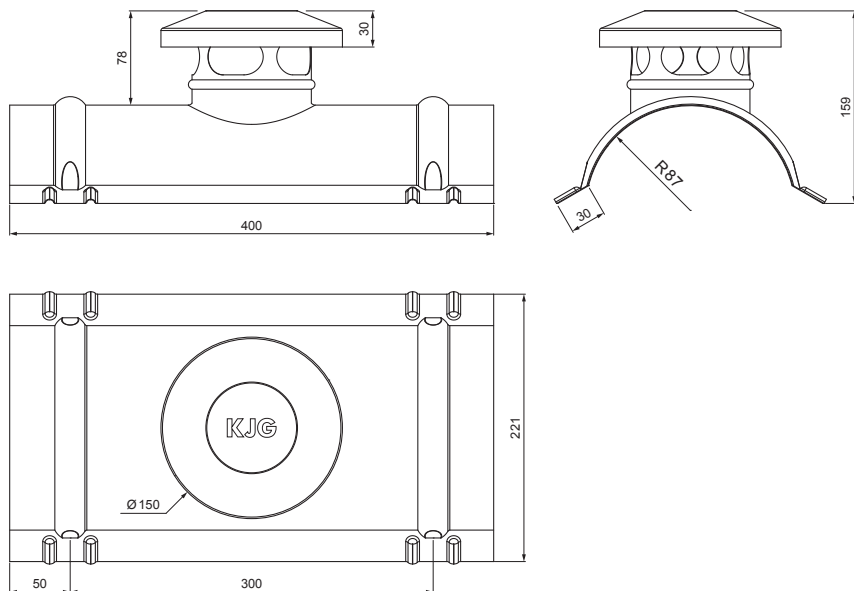


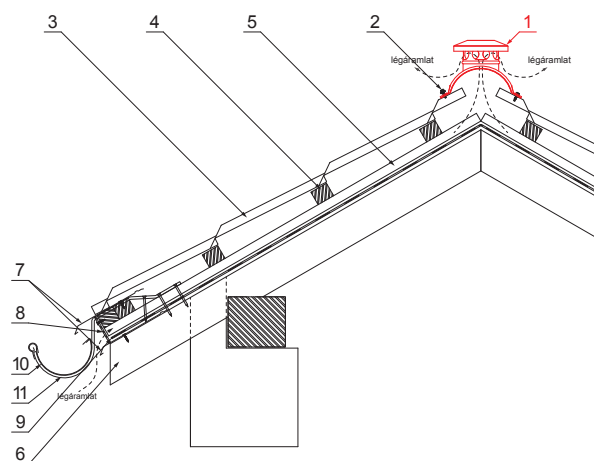
MŰSZAKI LAP SZELLŐZŐELEM

UNI-HRVE



RÉSZLET:

1. szellőzőelem
2. horganyzott önfúró csavar 4,8x20
3. cserepeslemez
4. tetőléc
5. ellentétezik
6. szarufa
7. cseppentő lemez
8. védő szellőző öv
9. fólia
10. csatoma körszelvényu
11. csatomatartó



BHT Fastett acél – Sötét ezüst – RAL 9007

INDEX	VÁLTOZÁS	DÁTUM	ALÁÍRÁS	KJG QUALITY®	Scan code for 3D model	
ANYAGMÁRKA	H.O.		TÖMEG kg	MÉRET		
MÉRET, FÉLKÉSZ TERMÉK	STN		OSZTÁLYOZÁSI SZÁM			
SEGÉDBERENDEZÉS	MEGJEGYZÉS		POZÍCIÓSZÁM			
KIDOLGOZTA Ing. Kluska M.	TECHNOLÓGUS		KORÁBBI RAJZ		RAJZSZÁM	
KIPRÓBÁLTA	TECHNOLÓGUS		KORÁBBI RAJZ		RAJZSZÁM	
NÉV	Szellőzőelem		UNI-HRVE		Lap	
Lapok száma			Lap			

Létrehozva: 06.06.2026 19:12:58

Műszaki változások fenntartva