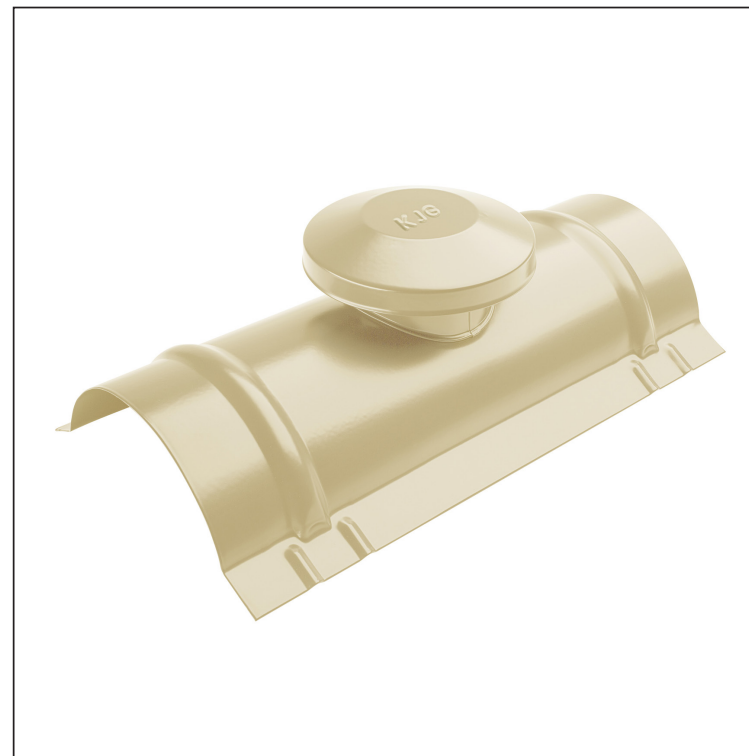
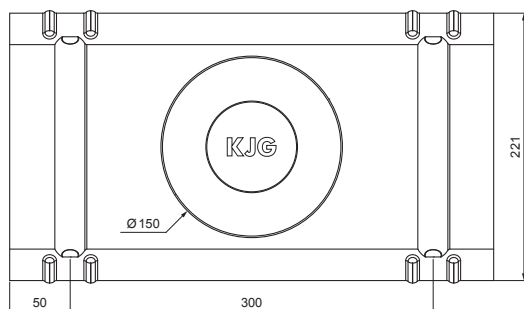
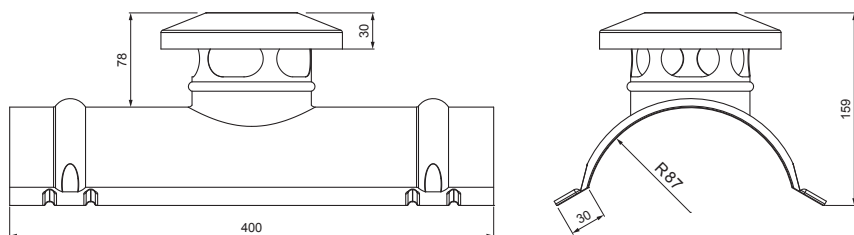


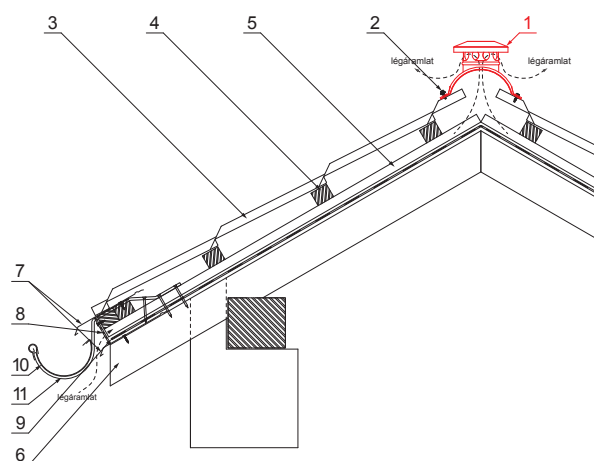
MŰSZAKI LAP SZELLŐZŐELEM

UNI-HRVE



RÉSZLET:

1. szellőzőelem
2. horganyzott önfúró csavar 4,8x20
3. cserepeslemez
4. tetőléc
5. ellentétezik
6. szarufa
7. cseppentő lemez
8. védő szellőző öv
9. fólia
10. csatoma körszelvényu
11. csatomatartó



SK Fastett acél – Bézs – RAL 1015

INDEX	VÁLTOZÁS	DÁTUM	ALÁÍRÁS	KJG QUALITY®	Scan code for 3D model	
ANYAGMÁRKA	H.O.		TÖMEG kg	MÉRET		
MÉRET, FÉLKÉSZ TERMÉK	STN		OSZTÁLYOZÁSI SZÁM			
SEGÉDBERENDEZÉS	MEGJEGYZÉS		POZÍCIÓSZÁM			
KIDOLGOZTA Ing. Kluska M.	TECHNOLÓGUS		KORÁBBI RAJZ		RAJZSZÁM	
KIPRÓBÁLTA	TECHNOLÓGUS		KORÁBBI RAJZ		RAJZSZÁM	
NÉV	Szellőzőelem		UNI-HRVE		Lap	
Létrehozva: 22.04.2026 01:14:29			Műszaki változások fenntartva			