

MŰSZAKI LAP

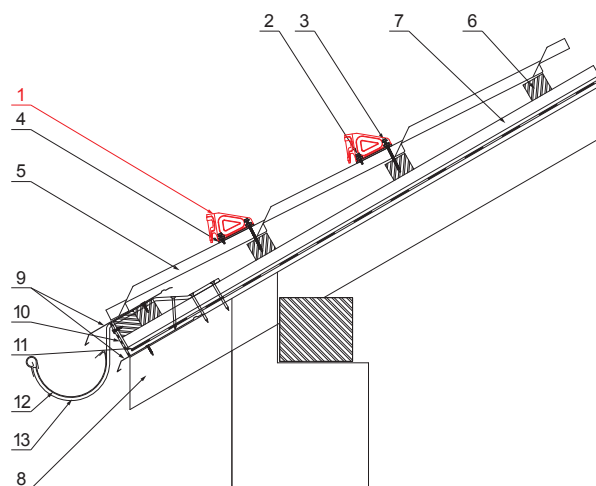
HÓFOGÓ PATKÓ

UNI-ZSO



RÉSZLET:

1. hófogó patkó
2. horganyzott önfúró csavar 4,8x35
3. horganyzott önfúró csavar 4,8x60
4. EPDM alátét hófogó patkó alá 20x86x3
5. cserepeslemez
6. tetőlécek
7. ellentétezik
8. szarúfa
9. cseppentő lemez
10. védő szellőző öv
11. fólia
12. csatona körszelvényu
13. csatomatartó



OC Fastett acél – Bordó – RAL 3009

INDEX	VÁLTOZÁS	DÁTUM	ALÁÍRÁS	KJG QUALITY®		Scan code for 3D model	QR
ANYAGMÁRKA			H.O.	TÖMEG kg	MÉRET		
MÉRET, FÉLKÉSZ TERMÉK				STN		OSZTÁLYOZÁSI SZÁM	
SEGÉDBERENDEZÉS			MEGJEGYZÉS		POZÍCIÓSZÁM		
KIDOLGOZTA Ing. Kluska M.		TECHNOLÓGUS		KORÁBBI RAJZ		RAJZSZÁM	
NÉV				Lapok száma		UNI-ZSO Lap	
Hófogó patkó							

Létrehozva: 07.06.2026 11:32:09

Műszaki változások fenntartva