

MŰSZAKI LAP

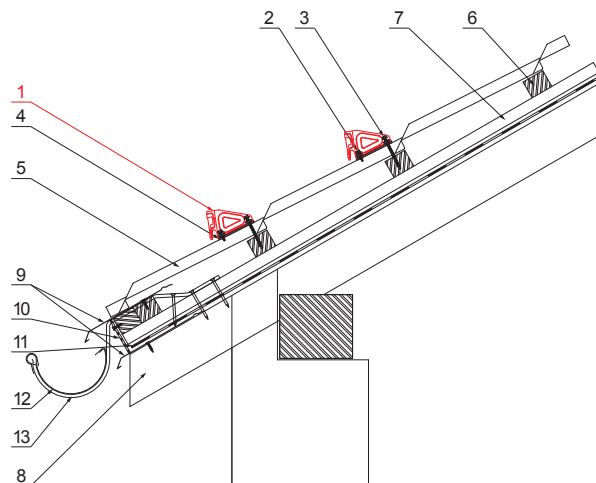
# HÓFOGÓ PATKÓ

UNI-ZSO



**RÉSZLET:**

1. hófogó patkó
2. horganyzott önfúró csavar 4,8x35
3. horganyzott önfúró csavar 4,8x60
4. EPDM alátét hófogó patkó alá 20x86x3
5. cserepeslemez
6. tetőlécek
7. ellentétezik
8. szarúfa
9. cseppentő lemez
10. védő szellőző öv
11. fólia
12. csatona körszelvényu
13. csatomatartó



**BHT** Fastett acél – Sötét ezüst – RAL 9007

INDEX	VÁLTOZÁS	DÁTUM	ALÁÍRÁS	<b>KJG</b> QUALITY®	Scan code for 3D model	
ANYAGMÁRKA			H.O.	TÖMEG kg	MÉRET	
MÉRET, FÉLKÉSZ TERMÉK				STN	OSZTÁLYOZÁSI SZÁM	
SEGÉDBERENDEZÉS				MEGJEGYZÉS	POZÍCIÓSZÁM	
KIDOLGOZTA Ing. Kluska M.				KORÁBBI RAJZ	RAJZSZÁM	
KIPRÓBÁLTA			TECHNOLÓGUS			
TECHNOLÓGUS						
NÉV			Hófogó patkó		Lapok száma	UNI-ZSO Lap

Létrehozva: 06.06.2026 20:11:02

Műszaki változások fenntartva