

MŰSZAKI LAP

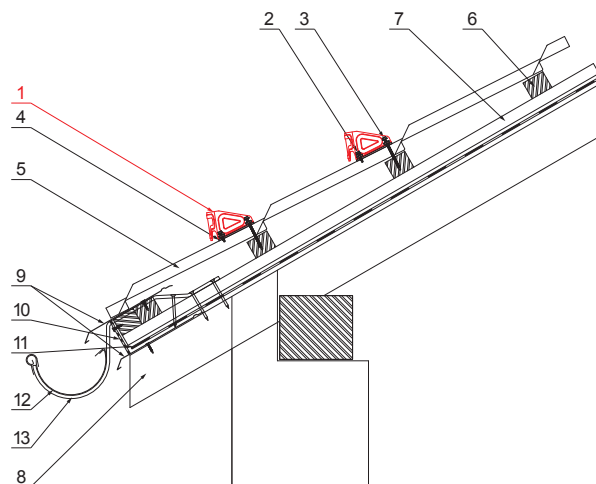
HÓFOGÓ PATKÓ

UNI-ZSO



RÉSZLET:

1. hófogó patkó
2. horganyzott önfúró csavar 4,8x35
3. horganyzott önfúró csavar 4,8x60
4. EPDM alátét hófogó patkó alá 20x86x3
5. cserepeslemez
6. tetőlécek
7. ellentétezik
8. szarúfa
9. cseppentő lemez
10. védő szellőző öv
11. fólia
12. csatorna körszelvényu
13. csatornatartó



MOT Fastett acél – Kék – RAL 5010

INDEX	VÁLTOZÁS	DÁTUM	ALÁÍRÁS	KJG QUALITY®		Scan code for 3D model
ANYAGMÁRKA			H.O.	TÖMEG kg	MÉRET	
MÉRET, FÉLKÉSZ TERMÉK				STN	OSZTÁLYOZÁSI SZÁM	
SEGÉDBERENDEZÉS			MEGJEGYZÉS	POZÍCIÓSZÁM		
KIDOLGOZTA Ing. Kluska M.		TECHNOLÓGUS		KORÁBBI RAJZ	RAJZSZÁM	
NÉV				UNI-ZSO		Lap
Hófogó patkó				Lapok száma	Lap	

Létrehozva: 21.04.2026 15:44:33

Műszaki változások fenntartva