

MŰSZAKI LAP

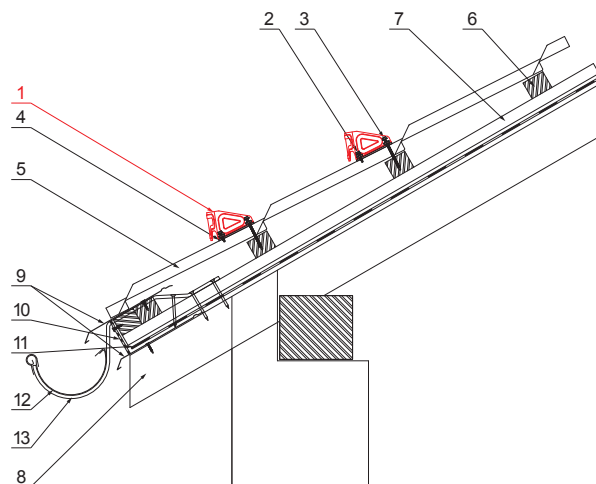
HÓFOGÓ PATKÓ

UNI-ZSO



RÉSZLET:

1. hófogó patkó
2. horganyzott önfúró csavar 4,8x35
3. horganyzott önfúró csavar 4,8x60
4. EPDM alátét hófogó patkó alá 20x86x3
5. cserepeslemez
6. tetőléc
7. ellentétezik
8. szarúfa
9. cseppentő lemez
10. védő szellőző öv
11. fólia
12. csatorna körszelvényu
13. csatornatartó



TMM Fastett acél MATT – Barna MATT – RAL 8028

INDEX	VÁLTOZÁS	DÁTUM	ALÁÍRÁS	KJG QUALITY®		Scan code for 3D model	QR
ANYAGMÁRKA			H.O.	TÖMEG kg		MÉRET	
MÉRET, FÉLKÉSZ TERMÉK				STN		OSZTÁLYOZÁSI SZÁM	
SEGÉDBERENDEZÉS			MEGJEGYZÉS		POZÍCIÓSZÁM		
KIDOLGOZTA Ing. Kluska M.		TECHNOLÓGUS		KORÁBBI RAJZ		RAJZSZÁM	
NÉV				Lapok száma		UNI-ZSO Lap	
Hófogó patkó							

Létrehozva: 21.04.2026 22:06:49

Műszaki változások fenntartva