

MŰSZAKI LAP

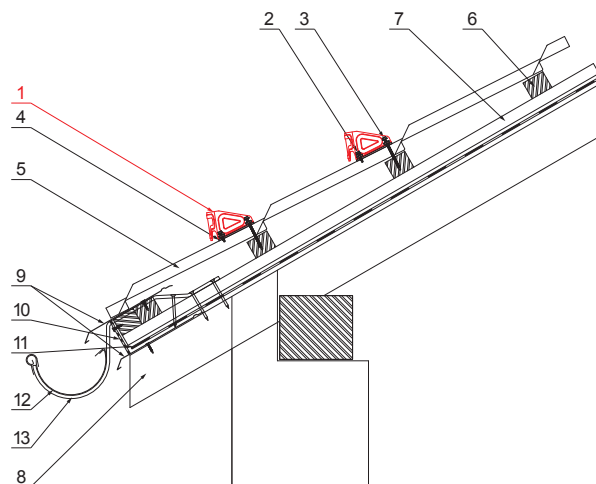
HÓFOGÓ PATKÓ

UNI-ZSO



RÉSZLET:

1. hófogó patkó
2. horganyzott önfúró csavar 4,8x35
3. horganyzott önfúró csavar 4,8x60
4. EPDM alátét hófogó patkó alá 20x86x3
5. cserepeslemez
6. tetőléc
7. ellentétezik
8. szarúfa
9. cseppentő lemez
10. védő szellőző öv
11. fólia
12. csatorna körszelvényu
13. csatornatartó



PSM Fastett acél MATT – Galambszürke MATT – RAL 7037

INDEX	VÁLTOZÁS	DÁTUM	ALÁÍRÁS	KJG QUALITY®	Scan code for 3D model	
ANYAGMÁRKÁ			H.O.	TÖMEG kg	MÉRET	
MÉRET, FÉLKÉSZ TERMÉK				STN	OSZTÁLYOZÁSI SZÁM	
SEGÉDBERENDEZÉS				MEGJEGYZÉS	POZÍCIÓSZÁM	
KIDOLGOZTA Ing. Kluska M.				KORÁBBI RAJZ	RAJZSZÁM	
KIPRÓBÁLTA			TECHNOLÓGUS			
TECHNOLÓGUS						
NÉV				Lapok száma		
Hófogó patkó				UNI-ZSO		
				Lap		

Létrehozva: 21.04.2026 16:22:02

Műszaki változások fenntartva