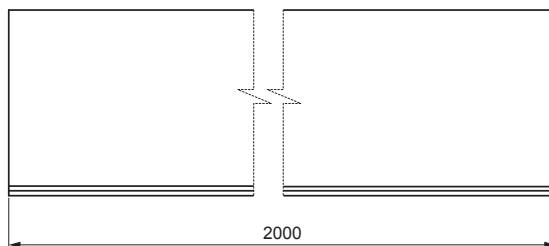
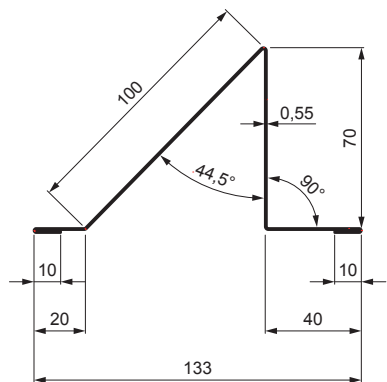


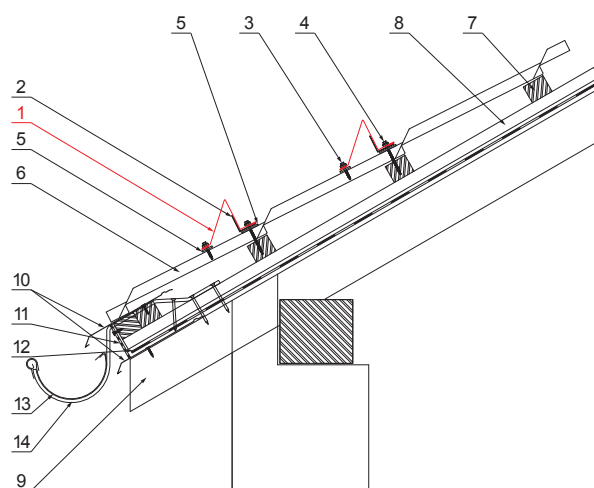
MŰSZAKI LAP HÓFOGÓ

UNI-ZS



RÉSZLET:

1. hófogó
2. horganyzott megerősítés hófogóhoz
3. horganyzott önfúró csavar 4,8x35
4. horganyzott önfúró csavar 4,8x60
5. EPDM tömítés 25x40x3
6. cserepeslemez
7. etőléc
8. ellentétezik
9. szarufa
10. cseppentő lemez
11. védő szellőző öv
12. fólia
13. csatorna körszelvény
14. csatornatartó



TM Fastett acél – Barna – RAL 8028

INDEX	VÁLTOZÁS	DÁTUM	ALÁÍRÁS	KJG QUALITY®		Scan code for 3D model	QR
ANYAGMÁRKÁ			H.O.	TÖMEG kg	MÉRET		
MÉRET, FÉLKÉSZ TERMÉK				STN		OSZTÁLYOZÁSI SZÁM	
KIDOLGOZTA Ing. Kluska M.		MEGJEGYZÉS		POZÍCIÓSZÁM			
KIPRÓBÁLTA		TECHNOLÓGUS		KORÁBBI RAJZ		RAJZSZÁM	
NÉV				UNI-ZS			
Hófogó				Lapok száma	Lap		

Létrehozva: 07.03.2026 07:59:28

Műszaki változások fenntartva