

MŰSZAKI LAP HÓFOGÓ

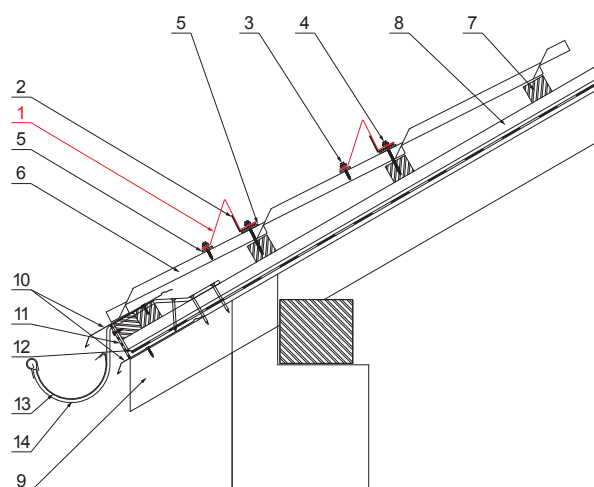
UNI-ZS



OC Fastett acél – Bordó – RAL 3009

RÉSZLET:

1. hófogó
2. horganyzott megerősítés hófogóhoz
3. horganyzott önfúró csavar 4,8x35
4. horganyzott önfúró csavar 4,8x60
5. EPDM tömítés 25x40x3
6. cserepeslemez
7. etőléc
8. ellentézik
9. szarufa
10. cseppentő lemez
11. védő szellőző öv
12. fólia
13. csatorna körszelvény
14. csatornatartó



INDEX	VÁLTOZÁS	DÁTUM	ALÁÍRÁS	KJG QUALITY®		Scan code for 3D model	QR
ANYAGMÁRKÁ			H.O.	TÖMEG kg	MÉRET		
MÉRET, FÉLKÉSZ TERMÉK				STN	OSZTÁLYOZÁSI SZÁM		
KIDOLGOZTA Ing. Kluska M.				MEGJEGYZÉS	POZÍCIÓSZÁM		
KIPRÓBÁLTA				KORÁBBI RAJZ	RAJZSZÁM		
TECHNOLÓGUS				TECHNOLÓGUS	RAJZSZÁM		
NÉV				Hófogó			
Lapok száma				UNI-ZS			
				Lap			

Létrehozva: 22.04.2026 10:48:10

Műszaki változások fenntartva