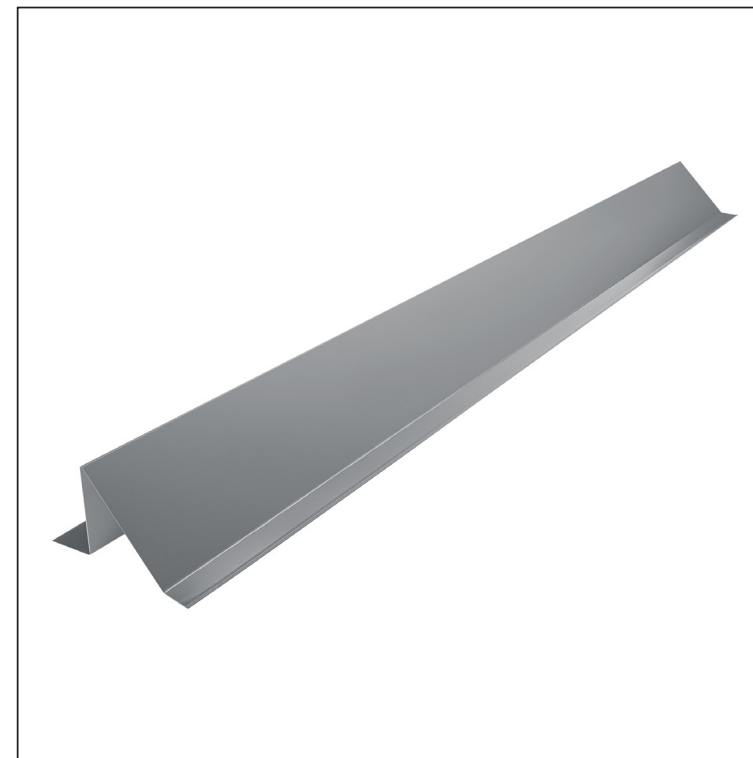


MŰSZAKI LAP HÓFOGÓ

UNI-ZS



RÉSZLET:

1. hófogó
2. horganyzott megerősítés hófogóhoz
3. horganyzott önfúró csavar 4,8x35
4. horganyzott önfúró csavar 4,8x60
5. EPDM tömítés 25x40x3
6. cserepeslemez
7. etőléc
8. ellentétezik
9. szarufa
10. cseppentő lemez
11. védő szellőző öv
12. fólia
13. csatorna körszelvény
14. csatornatartó



PS Fastett acél – Galambszürke – RAL 7037

INDEX	VÁLTOZÁS	DÁTUM	ALÁÍRÁS	KJG QUALITY®		Scan code for 3D model
ANYAGMÁRKÁ			H.O.	TÖMEG kg	MÉRET	
MÉRET, FÉLKÉSZ TERMÉK				STN	OSZTÁLYOZÁSI SZÁM	
SEGÉDBERENDEZÉS				MEGJEGYZÉS	POZÍCIÓSZÁM	
KIDOLGOZTA	Ing. Kluska M.			KORÁBBI RAJZ	RAJZSZÁM	
KIPRÓBÁLTA						
TECHNOLÓGUS	TECHNOLÓGUS					
NÉV	Hófogó			Lapok száma	UNI-ZS	Lap

Létrehozva: 05.06.2026 06:45:45

Műszaki változások fenntartva