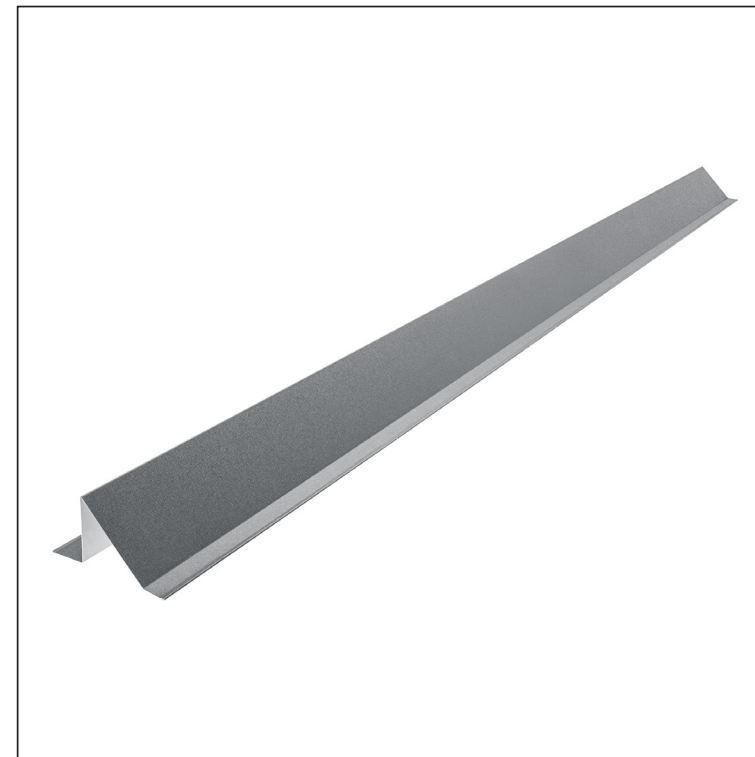
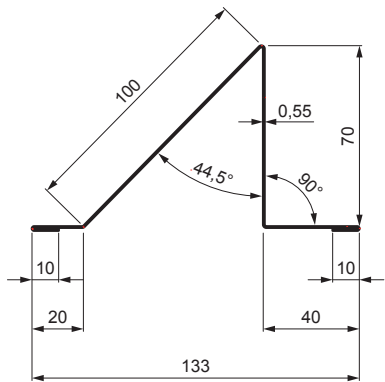


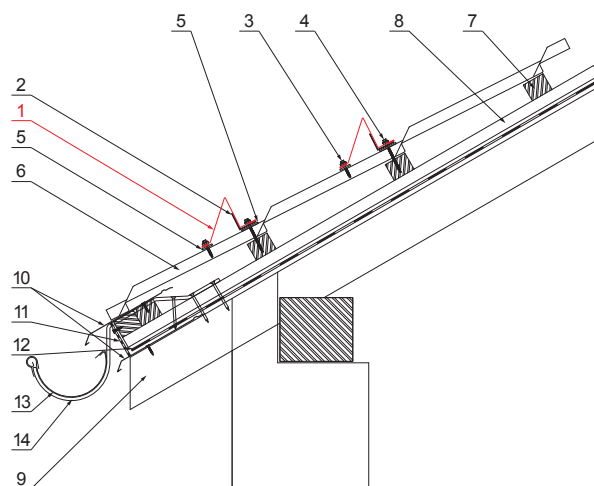
MŰSZAKI LAP HÓFOGÓ

UNI-ZS



RÉSZLET:

1. hófogó
2. horganyzott megerősítés hófogóhoz
3. horganyzott önfűró csavar 4,8x35
4. horganyzott önfűró csavar 4,8x60
5. EPDM tömítés 25x40x3
6. cserepeslemez
7. etőlécek
8. ellentétezik
9. szarufa
10. cseppentő lemez
11. védő szellőző öv
12. fólia
13. csatorna körszelvényü
14. csatornatartó



PSM Fastett acél MATT – Galambszürke MATT – RAL 7037

INDEX	VÁLTOZÁS	DÁTUM	ALÁÍRÁS	KJG QUALITY®		Scan code for 3D model	QR
ANYAGMÁRKA			H.O.	TÖMEG kg	MÉRET		
MÉRET, FÉLKÉSZ TERMÉK				STN	OSZTÁLYOZÁSI SZÁM		
KIDOLGOZTA Ing. Kluska M.		MEGJEGYZÉS		POZÍCIÓSZÁM			
KIPRÓBÁLTA		TECHNOLÓGUS		KORÁBBI RAJZ		RAJZSZÁM	
NÉV				UNI-ZS			
Hófogó				Lapok száma	Lap		

Létrehozva: 22.04.2026 06:52:12

Műszaki változások fenntartva