

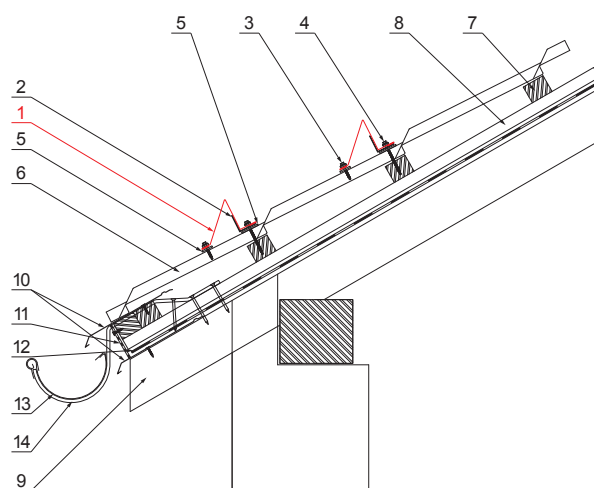
MŰSZAKI LAP HÓFOGÓ

UNI-ZS



RÉSZLET:

1. hófogó
2. horganyzott megerősítés hófogóhoz
3. horganyzott önfúró csavar 4,8x35
4. horganyzott önfúró csavar 4,8x60
5. EPDM tömítés 25x40x3
6. cserepeslemez
7. etőléc
8. ellentétezik
9. szarufa
10. cseppentő lemez
11. védő szellőző öv
12. fólia
13. csatorna körszelvény
14. csatornatartó



ANMS Fastett acél MATT STUCCO – Antracit MATT STUCCO – RAL 7016

INDEX	VÁLTOZÁS	DÁTUM	ALÁÍRÁS	KJG QUALITY®		Scan code for 3D model	QR
ANYAGMÁRKA			H.O.	TÖMEG kg	MÉRET		
MÉRET, FÉLKÉSZ TERMÉK				STN		OSZTÁLYOZÁSI SZÁM	
KIDOLGOZTA		Ing. Kluska M.	MEGJEGYZÉS		POZÍCIÓSZÁM		
KIPRÓBÁLTA		TECHNOLÓGUS		KORÁBBI RAJZ		RAJZSZÁM	
NÉV				UNI-ZS			
Hófogó				Lapok száma	Lap		

Létrehozva: 21.04.2026 18:17:12

Műszaki változások fenntartva