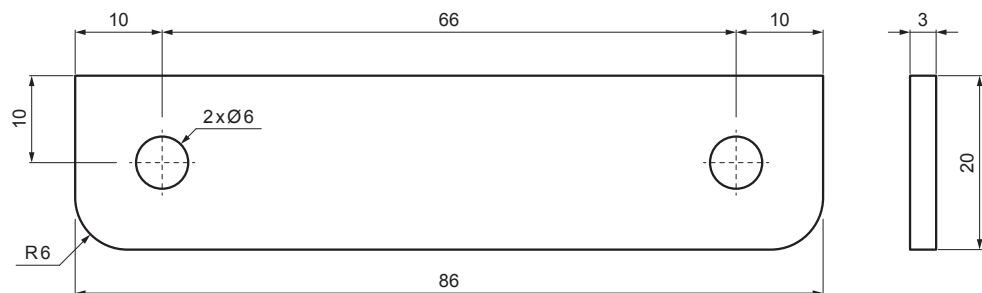


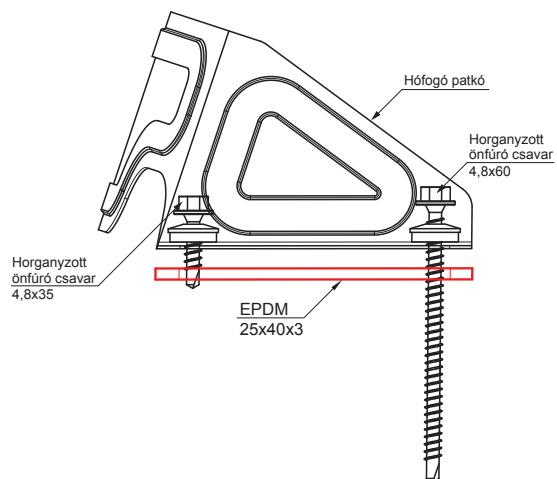
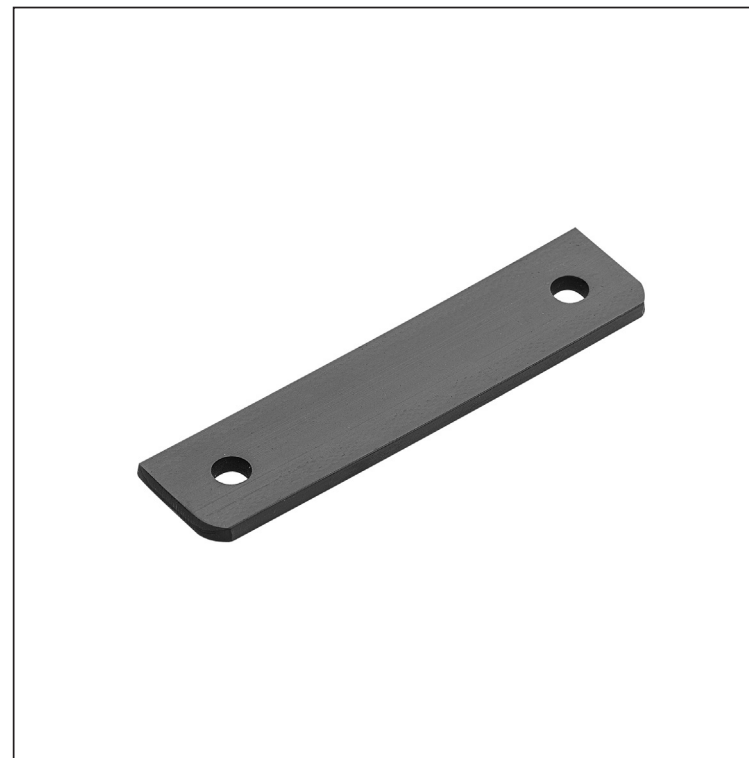
MŰSZAKI LAP

EPDM ALÁTÉT HÓFOGÓ PATKÓ ALÁ

UNI-ZSO PODLOZKA



Anyaga: EPDM fekete
keménység 65-74 ShA



IC EPDM – Fekete – RAL 9005

INDEX	VÁLTOZÁS	DÁTUM	ALÁÍRÁS	KJG QUALITY®		Scan code for 3D model	
ANYAGMÁRKA			H.O.	TÖMEG kg		MÉRET	
MÉRET, FÉLKÉSZ TERMÉK				STN		OSZTÁLYOZÁSI SZÁM	
SEGÉDBERENDEZÉS		KIDOLGOZTA Ing. Kluska M.		MEGJEGYZÉS		POZÍCIÓSZÁM	
KIPRÓBÁLTA		TECHNOLÓGUS		KORÁBBI RAJZ		RAJZSZÁM	
NÉV EPDM alátét hófogó patkó alá				Lapok száma UNI-ZSO PODLOZKA Lap			

Létrehozva: 20.04.2026 22:25:51

Műszaki változások fenntartva