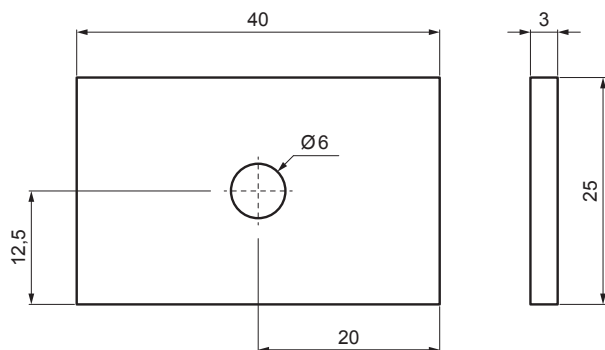


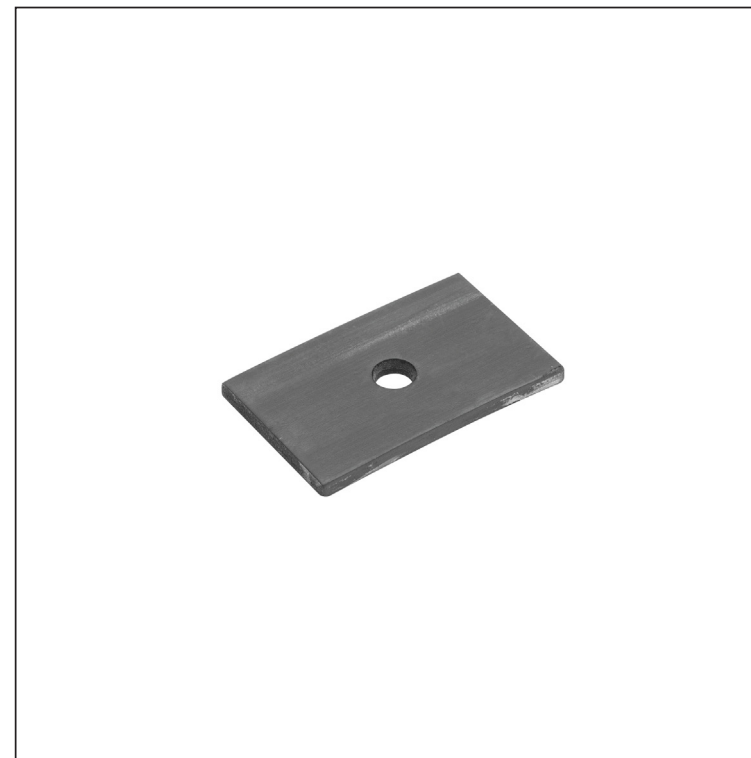
MŰSZAKI LAP

# EPDM ALÁTÉT HÓFOGÓ ALÁ

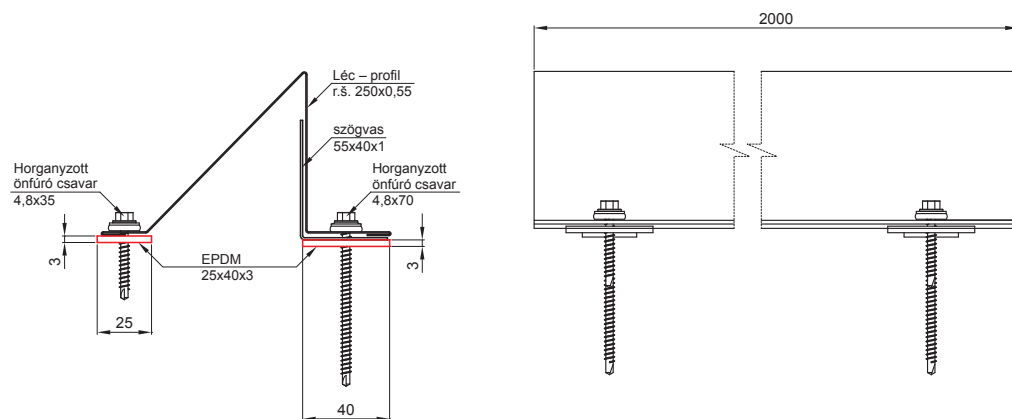
# UNI-ZS PODLOZKA



Anyaga: EPDM fekete  
keménység 65-74 ShA



IC EPDM – Fekete – RAL 9005



INDEX	VÁLTOZÁS	DÁTUM	ALÁÍRÁS	KJG QUALITY®		Scan code for 3D model
				H.O.	TÖMEG kg	MÉRET
ANYAGMÁRKA						
MÉRET, FÉLKÉSZ TERMÉK				STN		
SEGÉDBERENDEZÉS				OSZTÁLYOZÁSI SZÁM		
KIDOLGOZTA Ing. Kluska M.				MEGJEGYZÉS		POZÍCIÓSZÁM
KIPRÓBÁLTA				KORÁBBI RAJZ		RAJZSZÁM
TECHNOLÓGUS		TECHNOLÓGUS		KORÁBBI RAJZ		RAJZSZÁM
NÉV				UNI-ZS PODLOZKA		
EPDM alátét hófogó alá				Lapok száma	Lap	

Létrehozva: 05.06.2026 04:38:31

Műszaki változások fenntartva