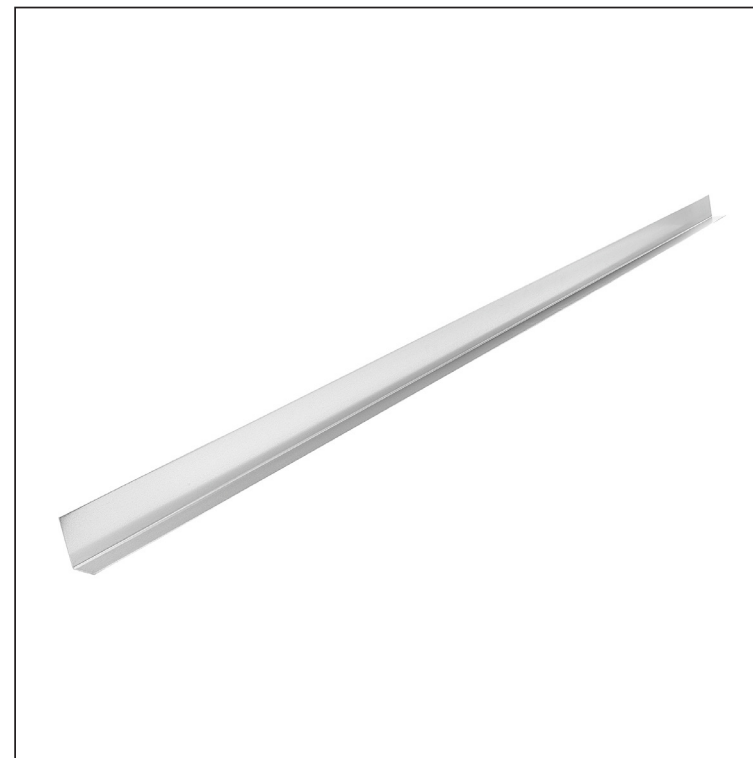
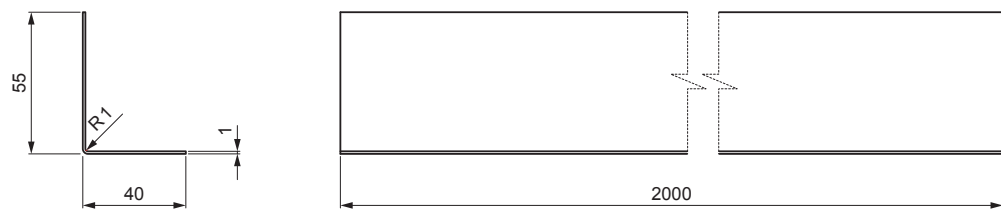


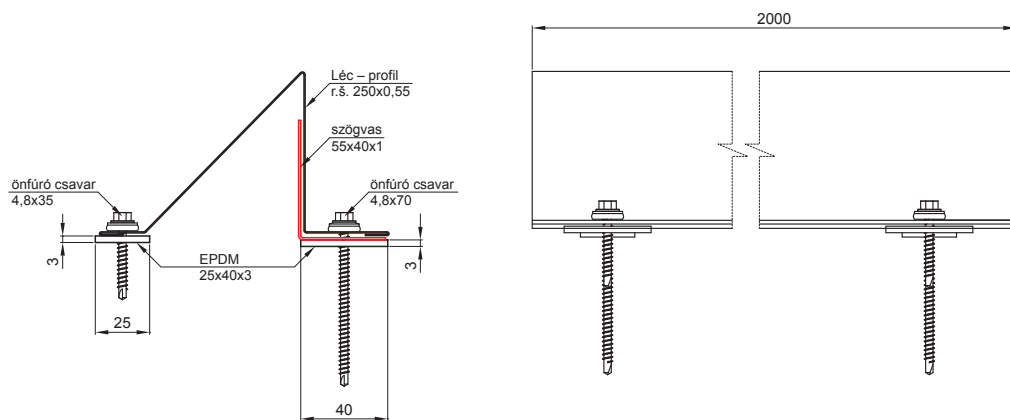
MŰSZAKI LAP



# HORGANYZOTT MEGERŐSÍTÉS HÓFOGÓHOZ

## UNI-ZS VYSTUZ



**P** Acél – Natur



INDEX	VÁLTOZÁS	DÁTUM	ALÁÍRÁS	  	
ANYAGMÁRKA		H.O.	TÖMEG kg		MÉRET
MÉRET, FÉLKÉSZ TERMÉK				STN	OSZTÁLYOZÁSI SZÁM
SEGÉDBERENDEZÉS				MEGJEGYZÉS	POZÍCIÓSZÁM
KIDOLGOZTA Ing. Kluska M.				KORÁBBI RAJZ	RAJZSZÁM
KIPRÓBÁLTA					
TECHNOLÓGUS	TECHNOLÓGUS				
NÉV	Horganyzott megerősítés hófogóhoz			Lapok száma	UNI-ZS VYSTUZ Lap 

Létrehozva: 06.06.2026 00:29:43

Műszaki változások fenntartva