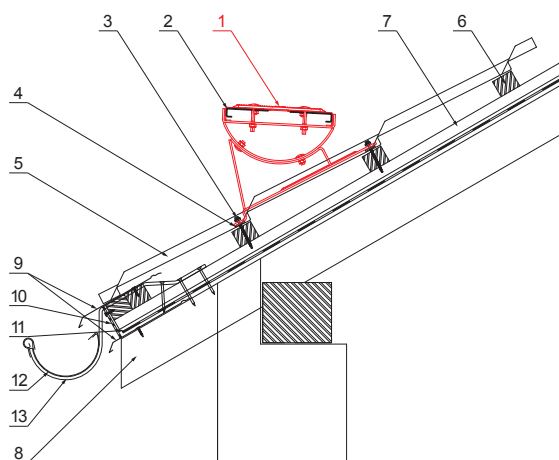


RÉSZLET:

1. tetőlépcső cserepeslemezre UNI
2. tetőlépcső toldóelem
3. horganyzott önfúró csavar 4,8x60
4. EPDM tömítés 25x40x3
5. cserepeslemez
6. tetőlécek
7. ellentétezik
8. szarúfa
9. cseppentő lemez
10. védő szellőző öv
11. fólia
12. csatona körszelvényü
13. csatona tartó



P Acél – Natur

INDEX	VÁLTOZÁS	DÁTUM	ALÁÍRÁS	KJG QUALITY®	Scan code for 3D model	
ANYAGMÁRKÁ		H.O.	TÖMEG kg	MÉRET		
MÉRET, FÉLKÉSZ TERMÉK			STN	OSZTÁLYOZÁSI SZÁM		
SEGÉDBERENDEZÉS			MEGJEGYZÉS	POZÍCIÓSZÁM		
KIDOLGOZTA	Ing. Kluska M.		KORÁBBI RAJZ	RAJZSZÁM		
KIPRÓBÁLTA						
TECHNOLÓGUS	TECHNOLÓGUS					
NÉV		Tetőlépcső cserepeslemezre UNI		Lapok száma	UNI-DACH	Lap

Létrehozva: 21.04.2026 16:07:50

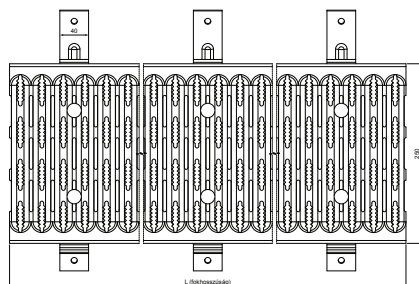
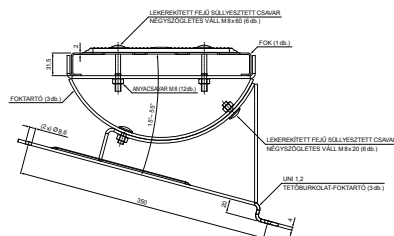
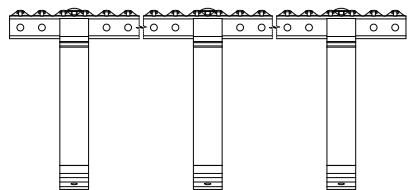
Műszaki változások fenntartva

Méretek [mm]	
Névleges méret	L
600	600
800	800

MŰSZAKI LAP

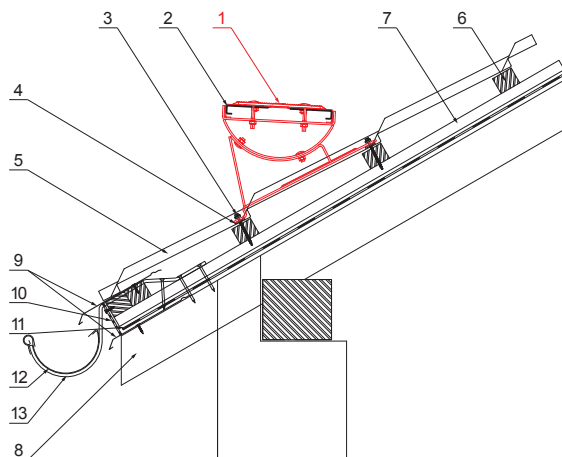
TETŐLÉPCSŐ CSEREPESLEMEZRE UNI

UNI-DACH




RÉSZLET:

1. tetőlépcső cserepeslemezre UNI
2. tetőlépcső toldóelem
3. horganyzott önfúró csavar 4,8x60
4. EPDM tömítés 25 x 40 x 3
5. cserepeslemez
6. tetőlécek
7. ellentétezik
8. szarúfa
9. cseppentő lemez
10. védő szellőző öv
11. fólia
12. csatona körszelvényü
13. csatormatartó



P Acél – Natur

INDEX	VÁLTOZÁS	DÁTUM	ALÁÍRÁS	  
ANYAGMÁRKA		H.O.	TÖMEG kg	
MÉRET, FÉLKÉSZ TERMÉK				
SEGÉDBERENDEZÉS			STN	OSZTÁLYOZÁSI SZÁM
KIDOLGOZTA Ing. Kluska M.			MEGJEGYZÉS	POZÍCIÓSZÁM
KIPRÓBÁLTA				
TECHNOLÓGUS	TECHNOLÓGUS		KORÁBBI RAJZ	RAJZSZÁM
NÉV	Tetőlépcső cserepeslemezre UNI		Lapok száma	UNI-DACH Lap 

Létrehozva: 21.04.2026 16:07:50

Műszaki változások fenntartva

Méretek [mm]	
Névleges méret	L
1200	1200