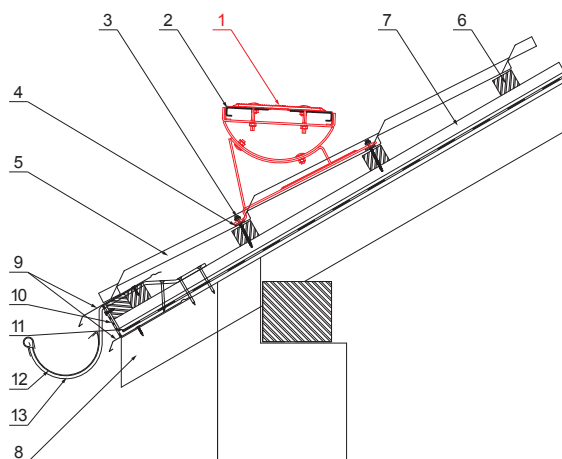


**RÉSZLET:**

1. tetőlépcső cserepeslemezre UNI
2. tetőlépcső toldóelem
3. horganyzott önfúró csavar 4,8x60
4. EPDM tömítés 25x40x3
5. cserepeslemez
6. tetőlécek
7. ellentétezik
8. szarúfa
9. cseppentő lemez
10. védő szellőző öv
11. fólia
12. csatona körszelvényü
13. csatormatartó



**TM** Fastett acél – Barna – RAL 8028

INDEX	VÁLTOZÁS	DÁTUM	ALÁÍRÁS	<b>KJG</b> QUALITY®	Scan code for 3D model	QR CODE
ANYAGMÁRKA		H.O.	TÖMEG kg	MÉRET		
MÉRET, FÉLKÉSZ TERMÉK		STN	OSZTÁLYOZÁSI SZÁM	POZÍCIÓSZÁM		
SEGÉDBERENDEZÉS		MEGJEGYZÉS	RAJZSZÁM			
KIDOLGOZTA	Ing. Kluska M.	TECHNOLÓGUS	KORÁBBI RAJZ	RAJZSZÁM		
KIPRÓBÁLTA						
TECHNOLÓGUS						
NÉV		Tetőlépcső cserepeslemezre UNI		Lapok száma	UNI-DACH	Lap

Létrehozva: 22.04.2026 01:52:51

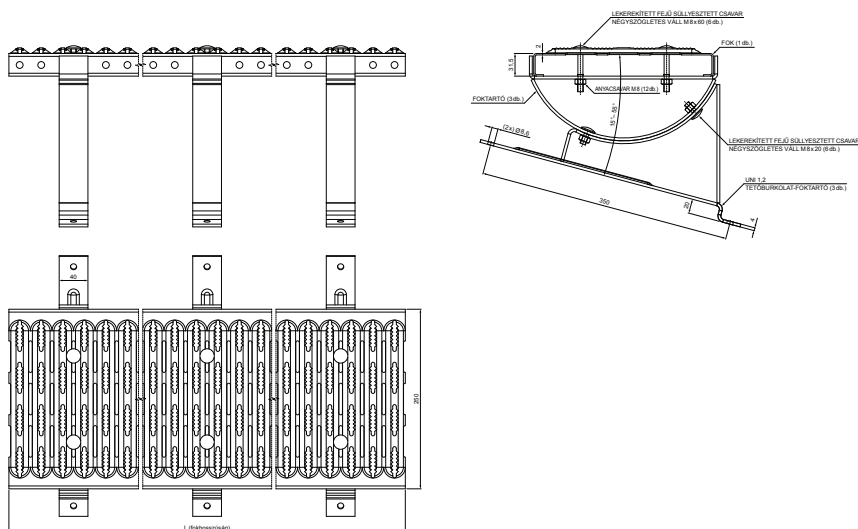
Műszaki változások fenntartva

Méretek [mm]	
Névleges méret	L
600	600
800	800

MŰSZAKI LAP

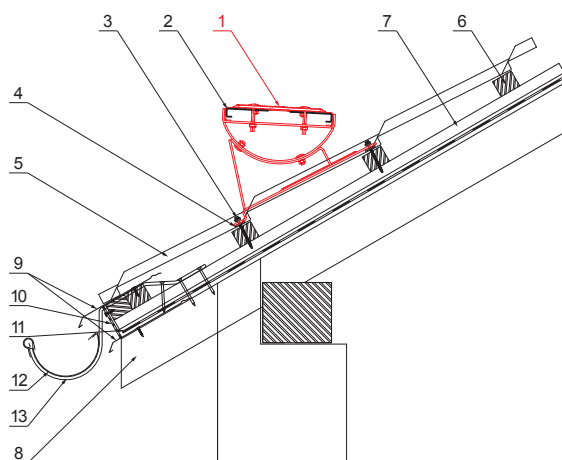
# TETŐLÉPCSŐ CSEREPESLEMEZRE UNI

# UNI-DACH



**RÉSZLET:**

1. tetőlépcső cserepeslemezre UNI
2. tetőlépcső toldóelem
3. horganyzott önfűró csavar 4,8x60
4. EPDM tömítés 25x40x3
5. cserepeslemez
6. tetőlécek
7. ellentétezik
8. szarúfa
9. cseppentő lemez
10. védő szellőző öv
11. fólia
12. csatona körszelvényü
13. csatormatartó



**TM** Fastett acél – Barna – RAL 8028

INDEX	VÁLTOZÁS	DÁTUM	ALÁÍRÁS	 
ANYAGMÁRKA		H.O.	TÖMEG kg	MÉRET
MÉRET, FÉLKÉSZ TERMÉK				
SEGÉDBERENDEZÉS			STN	OSZTÁLYOZÁSI SZÁM
KIDOLGOZTA	Ing. Kluska M.		MEGJEGYZÉS	POZÍCIÓSZÁM
KIPRÓBÁLTA				
TECHNOLÓGUS	TECHNOLÓGUS		KORÁBBI RAJZ	RAJZSZÁM
NÉV		Tetőlépcső cserepeslemezre UNI		Lap száma
				UNI-DACH
				Lap

Létrehozva: 22.04.2026 01:52:51

Műszaki változások fenntartva

Méretek [mm]	
Névleges méret	L
1200	1200