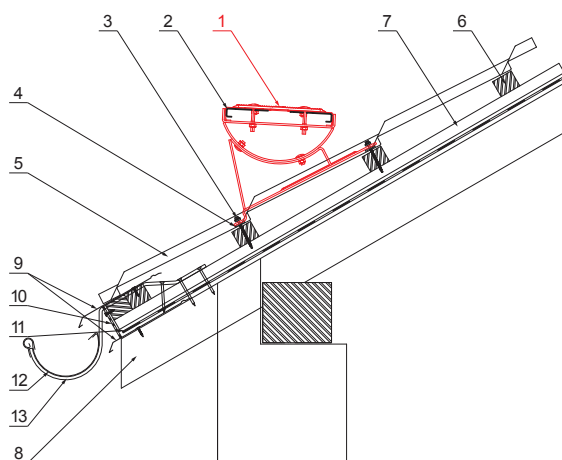


RÉSZLET:

1. tetőlépcső cserepeslemezre UNI
2. tetőlépcső toldóelem
3. horganyzott önfúró csavar 4,8x60
4. EPDM tömítés 25x40x3
5. cserepeslemez
6. tetőlécek
7. ellentétezik
8. szarúfa
9. cseppentő lemez
10. védő szellőző öv
11. fólia
12. csatona körszelvényü
13. csatormatartó



AN Fastett acél – Antracit – RAL 7016

INDEX	VÁLTOZÁS	DÁTUM	ALÁÍRÁS	  	
ANYAGMÁRKA		H.O.	TÖMEG kg		MÉRET
MÉRET, FÉLKÉSZ TERMÉK				STN	OSZTÁLYOZÁSI SZÁM
SEGÉDBERENDEZÉS				MEGJEGYZÉS	POZÍCIÓSZÁM
KIDOLGOZTA Ing. Kluska M.				TECHNOLÓGUS	RAJZSZÁM
KIPRÓBÁLTA				KORÁBBI RAJZ	
TECHNOLÓGUS				KORÁBBI RAJZ	
NÉV	Tetőlépcső cserepeslemezre UNI		Lapok száma	UNI-DACH	Lap 

Létrehozva: 06.06.2026 07:20:05

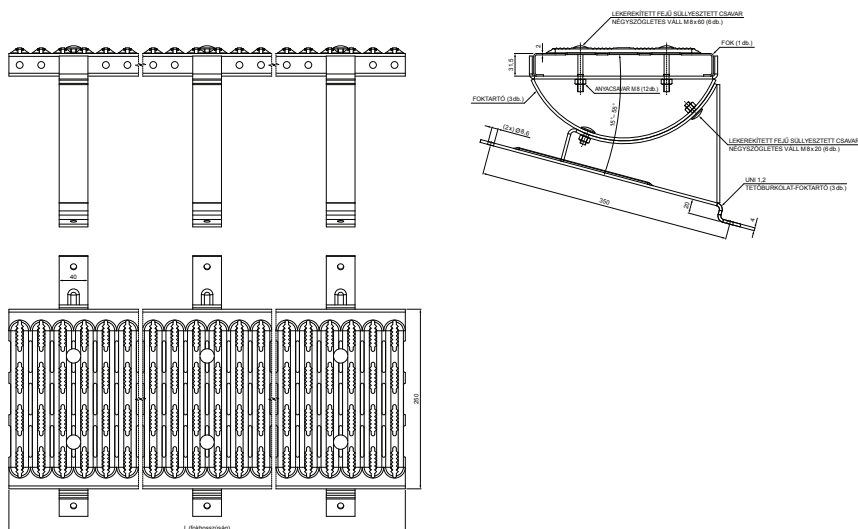
Műszaki változások fenntartva

Méretek [mm]	
Névleges méret	L
600	600
800	800

MŰSZAKI LAP

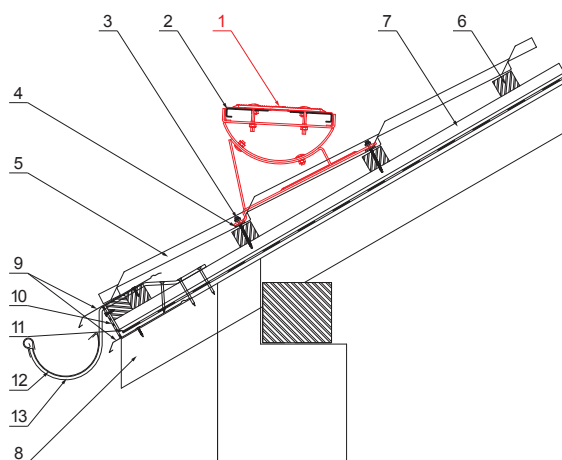
TETŐLÉPCSŐ CSEREPESLEMEZRE UNI

UNI-DACH



RÉSZLET:

1. tetőlépcső cserepeslemezre UNI
2. tetőlépcső toldóelem
3. horganyzott önfűró csavar 4,8x60
4. EPDM tömítés 25x40x3
5. cserepeslemez
6. tetőlécek
7. ellentétezik
8. szarúfa
9. cseppentő lemez
10. védő szellőző öv
11. fólia
12. csatona körszelvényü
13. csatornatartó



AN Fastett acél – Antracit – RAL 7016

INDEX	VÁLTOZÁS	DÁTUM	ALÁÍRÁS	KJG QUALITY®	Scan code for 3D model	
ANYAGMÁRKA		H.O.	TÖMEG kg	MÉRET		
MÉRET, FÉLKÉSZ TERMÉK		SEGÉDBERENDEZÉS		STN	OSZTÁLYOZÁSI SZÁM	
KIDOLGOZTA Ing. Kluska M.		KIPRÓBÁLTA		MEGJEGYZÉS	POZÍCIÓSZÁM	
TECHNOLÓGUS		TECHNOLÓGUS	KORÁBBI RAJZ	RAJZSZÁM		
NÉV		Tetőlépcső cserepeslemezre UNI		Lapok száma	UNI-DACH	Lap

Létrehozva: 06.06.2026 07:20:05

Műszaki változások fenntartva

Méretek [mm]	
Névleges méret	L
1200	1200